



Automobile Club d'Italia  
**SPORT**

## **ANNUARIO SPORTIVO NAZIONALE 2023**

### **REGOLAMENTO DI SETTORE KARTING**

# **Regolamento Tecnico**

<b>ARTICOLO MODIFICATO</b>	<b>DATA DI APPLICAZIONE</b>	<b>DATA DI PUBBLICAZIONE</b>

**Premessa:**

**Il presente regolamento si riferisce ai gruppi ed alle classi dell'attività di base, gare non titolate e gare titolate.**

**I regolamenti tecnici dei Campionati Regionali ACI Karting, Coppa Italia ACI Karting e dei Campionati Italiani ACI Karting sono pubblicati all'interno dei regolamenti dei predetti campionati, i quali fanno riferimento alle NORME GENERALI, qui di seguito descritte.**

# “SEZIONE 1”

## Art. 1 - GRUPPI E CLASSI - VALIDITÀ

1.1 - Gruppi e Classi internazionali (validità: quella stabilita dalla FIA Karting)

GRUPPO	CLASSE
1	KZ (1)
2	KZ2 (1)
	OK – <b>OK-N - OK-NJ</b>
	OKJ
3	<b>Mini</b>
4	<b>SUPERKART (1)</b>

Classe con Cambio di Velocità.  
I Gruppi e le Classi Internazionali devono essere conformi al RT FIA Karting

## 1.2 - Gruppi, classi nazionali e massa minima complessiva

GRUPPO	CLASSE	Massa Complessiva
<b>Preagonistica</b>		<b>90kg</b>
<b>Minikart + **TDM</b>	*Minikart (2015-2020)	<b>110kg</b>
	Mini Gr.3 FIA kARTING	<b>110kg</b>
<b>OKJ – OK-NJ **TDM</b>	OKJ	140kg
	<b>OK-NJ</b>	<b>145kg</b>
<b>OK – OK-N **TDM</b>	<b>OK</b>	<b>150kg</b>
	<b>OK-N</b>	<b>155kg</b>
	<b>OK-N Master</b>	<b>165kg</b>
<b>KZ2</b>	KZ2	<b>175kg</b>
<b>KZN + **TDM</b>	KZN Under	<b>178kg</b>
	KZN Over	<b>180kg</b>
<b>Legend 100cc</b>		<b>150kg</b>
<b>Legend 125cc con Cambio di Velocità “Aria”</b>		<b>160kg</b>
<b>Legend 125cc con Cambio di Velocità “Acqua”</b>		<b>170kg</b>
<b>**TDM</b>		
<b>**TDM</b>	<b>Trofei di Marca</b>	

\* **Minikart 60cc** solo attività Regionale o di Zona

**\*\*TDM** Per i Regolamenti Tecnici dei TDM approvati da ACI SPORT, si deve fare riferimento ai loro Regolamenti. Per i pneumatici per le prove dei TDM, quelli descritti nei propri Regolamenti, mentre per le attività Regionali (Campionati Regionali e di Zona) quelli descritti descritti in tabella art.4.16 .

**PER TUTTO QUANTO NON SPECIFICATO NEI VARI REGOLAMENTI DEI TDM, SI FA RIFERIMENTO AL RNS E RDS REG. TECNICO SETTORE KARTING ACI SPORT.**

ACI si riserva di modificare i pesi minimi riportati in tabella anche in corso d’anno.

Le classi Nazionali e Internazionali, sono istituite da ACI SPORT e da FIA KARTING, devono essere conformi alle prescrizioni contenute nei successivi capitoli, del presente RDS e dalle PG e RTI FIA Karting.

## Art. 2 - MODIFICHE E/O AGGIORNAMENTI

ACI si riserva di apportare al presente regolamento ed a quello delle singole classi, le modifiche e/o aggiornamenti che ritiene necessari.

## Art. 3 - VIOLAZIONI DELLE NORME

In caso di violazione delle norme di cui agli articoli seguenti ed in relazione alla loro gravità, i Commissari Sportivi segnalano gli illeciti agli Organi di Giustizia Sportiva.

## “SEZIONE 2”

### Art. 1 - NORME GENERALI

Chiunque operi nell'ambito dell'attività Karting è sotto la vigilanza dell'Autorità Sportiva Nazionale; Tale vigilanza si attua attraverso il tesseramento sportivo, l'Omologazione Nazionale, Internazionale e la registrazione del materiale (diverso dai motori, dai telai, dai pneumatici e da altro materiale) comunque impiegato nelle competizioni.

Salvo diverse prescrizioni dettate dai regolamenti delle singole classi, sono comuni a tutte le norme di cui agli articoli seguenti.

I motori, i telai ed i pneumatici si intendono di produzione nazionale quando i seguenti particolari sono costruiti e/o lavorati quali prodotti finiti in Italia per tutta la durata dell'omologazione:

motore: basamento, cilindro, testa, canna, albero motore, cambio e frizione;

telaio: scocca, cerchi, impianto frenante, assale posteriore;

pneumatici: lavorazione del prodotto finito

### Art. 2 - OMOLOGAZIONE, IDENTIFICAZIONE E CONTROLLI:

#### Art. 2.1 - Identificazione:

L'identificazione di tutto il materiale omologato o registrato, è possibile grazie alle parti originali, le quali devono sempre rispettare ed essere simili alle fotografie, disegni e dimensioni descritte nella fiches di omologazione, tenendo conto delle modifiche autorizzate e limitate dal presente regolamento.

Il riferimento all'orientamento del telaio, carrozzerie, motore, ecc, è basato sulla posizione di guida del pilota nella direzione di marcia.

#### Art. 2.2 - Controlli:

Per i controlli, le seguenti tolleranze sono consentite;

Interasse Biella :  $\pm 0,2$  mm (**MINI – Minikart  $\pm 0,1$ mm**)

Corsa del pistone: Motore montato  $\pm 0,2$  mm , albero motore:  $\pm 0,1$  mm

Accensione motore:  $\pm 2^\circ$  (**esclusi i motori per OK - OKJ e MINI**)

Cambio di velocità omologato: Valore ottenuto dopo 3 giri del motore:  $\pm 3^\circ$

Marmitte: Per tutti i motori di 125cm<sup>3</sup> con cambio di velocità,  $\pm 1$  mm,

OK / **OK-N / OK-NJ** vedere disegno tecnico unico (**allegato n° 7**)

OKJ: vedere disegno tecnico unico per tutti (**allegato n° 6**)

MINI: vedere disegno tecnico unico per tutti (**allegato n°5**)

Motori OK - OKJ – Minikart – MINI Gr.3 – KZ2 – KZN

(cilindro, pistone, albero motore, pacco lamellare e contro albero)

Dimensioni:	<25 mm	25-60 mm	60-100 mm	>100 mm
Tolleranza:	$\pm 0,5$ mm	$\pm 0,8$ mm	$\pm 1$ mm	$\pm 1,5$ mm
Altre parti				
Dimensioni:	<25 mm	25 - 60 mm	> 60 mm	
<b>Pezzi lavorati:</b> Tolleranza	$\pm 0,5$ mm	$\pm 0,8$ mm	$\pm 1,5$ mm	
<b>Pezzi grezzi,saldati o in plastica:</b> Tolleranza	$\pm 1,0$ mm	$\pm 1,5$ mm	$\pm 3,0$ mm	

**Le unità di misura (incluse le unità derivate), sono quelle del sistema internazionale:**

Unità di lunghezza in “METRO”, unità di massa in “kg” l'unità di tempo in “S” e

l'unità di livello del rumore in “Decibel”

**Inoltre il seguente valore è utilizzato per:**

Unità di angolo, l'° (**grado**) anziché il radiante;

Per l'unità di temperatura, il **celsius “°C”** invece del Kelvin.

Per tutte le classi, il controllo del materiale magnetico dei particolari, dove viene citato

**MATERIALE MAGNETICO**, deve essere verificato con una calamita rispondente alle caratteristiche descritte nell’**allegato 2**.

La fonte nazionale dei predetti particolari e/o la loro lavorazione deve poter essere dimostrata dal Costruttore interessato ad ACI in qualsiasi momento.

### Art. 3 - OMOLOGAZIONI

I telai, motori, pneumatici, carburatori, carrozzerie, impianto freno, protezione ruote posteriori, silenzianti di aspirazione e scarico, le accensioni, ecc., devono essere omologati o registrati da ACI SPORT e/o da **FIA Karting**, come indicato nei regolamenti delle varie classi.

Il materiale omologato deve essere conforme alla rispettiva scheda di omologazione, che è da considerare parte integrante del presente Regolamento Tecnico Nazionale.

**Quando non escluso dai regolamenti delle varie classi, nelle gare titolate e non, il materiale omologato può essere impiegato anche nell'anno successivo della scadenza, purché compatibile con le varie classi Nazionali/Internazionali e con i nuovi regolamenti Tecnici ACI SPORT e FIA KARTING.**

Non è consentito sostituire le parti componenti il motore, con altre non conformi ai disegni e alle foto della scheda di omologazione.

Qualsiasi elaborazione deve consentire l'identificazione del pezzo di origine, non è consentita l'asportazione dei marchi originali di fabbrica, se esistenti.

**L'apporto di materiale a tutti gli elementi del Kart oggetto di un'omologazione è VIETATO.**

**Con esclusione delle Scocche dei telai, le quali possono essere rimesse in ordine per apporto di materiale tramite saldatura, e in generale, per il rifacimento di eventuali filettature sui particolari soggetti ad OMOLOGAZIONE ACI SPORT o FIA Karting, tramite apporto di ELICOIL**

Le caratteristiche originali, strutturali di concezione del motore, forme e figure esteriori non possono essere modificate o alterate.

#### 3.1 - Richiesta di omologazione NAZIONALE e INTERNAZIONALE:

Le Omologazioni o RegISTRAZIONI Nazionali e Internazionali, le relative estensioni e le registrazioni devono essere richieste presentando le domande nei modi e nei termini comunicati da ACI SPORT, versando le tasse **come descritto nell'appendice del RNS ACI SPORT.**

**Le spese pertinenti le ispezioni di omologazione, sia Nazionali che Internazionali, si intendono a completo carico del Costruttore richiedente.**

### Art. 4 - DISPOSIZIONI COMUNI A TUTTE LE CLASSI

#### 4.1 - Telai:

a) Salvo diverse disposizioni contenute nei regolamenti tecnici di classe, sono ammessi i telai con omologazione FIA Karting e ACI SPORT.

b) I tubi della Scocca del telaio devono essere in materiale **magnetico**, conformi alle disposizioni FIA Karting e ACI SPORT nello specifico;

Diametro, deve essere quello dichiarato sulla scheda di omologazione.

Vietato l'uso di leghe leggere e di materiali compositi per la costruzione della scocca.

c) Misura **MASSIMA** della carreggiata anteriore e posteriore *'fuori tutto'* in ogni condizione gara Preagonistica – Minikart – Mini Gr.3: **1100mm**

Tutte le altre classi: **1400m**

## 4.2 - Assale posteriore

Deve essere monopezzo (pieno o forato) in materiale **magnetico**. L'utilizzo di materiali compositi, esotici e nobili è vietato. Sono esclusi qualsiasi tipo di giunto o snodo e qualsiasi aggiunta di materiale o modifica che alteri il concetto di monopezzo dell'assale. L'assale deve avere un diametro esterno massimo di 50mm

**Il diametro e lo spessore in tutti i punti (con eccezione dell'alloggiamento delle chiavette) in rapporto al diametro esterno deve rispettare la seguente tabella di equivalenza qui di seguito descritta:**

Diametro Esterno Max (mm)	Spessore Minimo (mm)	Diametro Esterno Max (mm)	Spessore Minimo (mm)
50	1,9	37	3,4
49	2,0	36	3,6
48	2,0	35	3,8
47	2,1	34	4,0
46	2,2	33	4,2
45	2,3	32	4,4
44	2,4	31	4,7
43	2,5	30	4,9
42	2,6	29	5,2
41	2,8	28	Pieno
40	2,9	27	Pieno
39	3,1	26	Pieno
38	3,2	25	Pieno

In tutte le classi, con esclusione delle classi Minikart –**Mini Gr.3** è consentito il montaggio, nel lato corona dell'assale, in prossimità dei Mozzi Posteriori, del supporto della Corona, di una boccola forata di irrigidimento anche di materiale non magnetico, con esclusione dei materiali esotici e nobili, della lunghezza massima di 150mm. E' consentito altresì, il montaggio di un tubo forato lunghezza 250mm max. all'interno del tubo principale della scocca lato rapporto in relazione alla classe, **con esclusione delle classi Minikart -Mini Gr.3**

## 4.3 - Fuselli anteriori

Con attacco ad inclinazione libera e di materiale **magnetico**.

### 4.4 – Pianale: E' obbligatorio.

Deve essere in materiale composito rigido e deve coprire tutta la distanza tra il tubo anteriore al sedile e il tubo frontale del telaio. Se è forato, i fori non devono avere un diametro superiore a mm 10.

**Un foro di un Ø massimo di 35mm è autorizzato, unicamente per accedere al fissaggio del piantone sterzo.**

Vietato l'uso del titanio.

## 4.5 - Sospensioni

E' vietato qualsiasi dispositivo di sospensione sia elastica che articolata.

## 4.6 - Cerchi e ruote

- I cerchi di 5" devono essere costruiti in pezzo unico.
- La larghezza delle ruote può essere controllata in ogni momento della competizione. La dima deve passare liberamente fino all'appoggio del lato interno superiore della dima stessa sul pneumatico.
- La dima può essere introdotta in almeno tre punti diversi della circonferenza della ruota per evitare rilevamenti negativi in corrispondenza di deformazioni localizzate;
- Il fissaggio delle ruote deve comportare un sistema di sicurezza, minimo 3 perni filettati Ø 8mm con relativo dado (dadi con coppiglia, autobloccanti e bulloni).
- Sul cerchio stesso non sono ammessi distanziali, flange, inserti e saldature.
- **Tutte le valvole o tutti i sistemi che regolano, limitano, oppure controllano la pressione dei pneumatici nel corso del loro utilizzo sono vietati.**

#### **4.7 - Direzione**

Deve essere comandata mediante volante. Piantone in materiale magnetico e tiranti rigidi.

Il volante deve essere di forma circolare chiusa. La parte del volante, posta al di sopra dei 2/3 della sua circonferenza, può essere piatta. Vietato qualsiasi comando flessibile a cavo o a catena. Tutti gli elementi della direzione devono avere un sistema di fissaggio di sicurezza (dadi con coppiglia o dadi autobloccanti).

#### **4.8 - Trasmissione e Cambio di Velocità**

a) Trasmissione diretta, tra motore e assale posteriore, mediante catena chiusa.

Vietato ogni tipo e/o sistema di differenziale.

Non è consentita la lubrificazione della catena durante l'uso in gara.

b) Obbligatorio il montaggio di un paracatena che deve avere forma tale da ricoprire integralmente la catena, il pignone e la corona sino a raggiungere la linea mediana dell'assale e della corona stessa.

Il paracatena deve inoltre proteggere lateralmente per evitare che il conduttore possa introdurre le dita tra il pignone e la catena.

c) Per le classi con cambio di velocità, il paracatena deve essere una bandella plastica di larghezza minima mm 15, fissata con staffette al di sopra la catena stessa.

Non è consentito il montaggio di dispositivi supplementari che alterino la flessibilità originaria dell'assale o che non abbiano altro scopo che quello di supporto alla corona. Tuttavia, il diametro di tale supporto, in qualsiasi modo esso sia strutturato, deve essere inferiore di almeno mm 60 a quello della corona.

d) Per le classi con frizione monopezzo (mozzo frizione e campana frizione) è vietato ogni tipo di lubrificazione interna (grasso, oli, ecc.). In qualsiasi momento della gara sia in parco assistenza partenza che in parco assistenza arrivo, gli UUGG preposti possono effettuare una verifica del rispetto della disposizione sopra riportata.

e) In tutte le classi con cambio di velocità, il comando dell'inserimento delle marce deve essere manuale e meccanico, è vietato qualsiasi dispositivo elettrico, elettronico, ecc. di servoassistenza per l'inserimento delle marce.

#### **4.9 - Pedali**

Qualunque sia la loro posizione, non devono oltrepassare i supporti del paraurti anteriore. Il pedale dell'acceleratore deve essere obbligatoriamente munito di molla di richiamo. E' vietato il fissaggio dei pedali sul pianale.

#### **4.10 - Sedile**

Di forma atta a trattenere il conduttore durante qualsiasi manovra di guida.

Al fine di evitare ogni scivolamento verso la parte anteriore o lateralmente all'atto della frenata, in tutte le classi il sedile deve prevedere un rinforzo metallico o plastico in tutti i punti di ancoraggio. Questi rinforzi devono avere uno spessore minimo di mm 1,5 con una superficie minima 13cm<sup>2</sup> o un diametro minimo di mm 40. Tutti i supporti devono essere imbullonati o saldati ad ogni estremità, se questi supporti non vengono utilizzati devono essere rimossi. Altre tipologie di foratura del sedile, in particolare lateralmente, superiore a Ø 10mm non è consentito.

#### **4.11 - Serbatoio**

Il serbatoio (uno) deve essere in materiale plastico, deve avere una capacità di almeno 8 litri e deve rifornire l'impianto di alimentazione mediante la normale pressione atmosferica, con eccezione delle classi Minikart e Mini Gr 3 capacità minima 2 litri. L'attacco del serbatoio al telaio ne deve garantire la stabilità durante la competizione. Le tubature di raccordo devono essere di materiale flessibile.

Il serbatoio non deve costituire alcun accenno di carrozzeria. Il serbatoio deve contenere solo il carburante.

##### **4.11.1 – Minikart – Mini Gr.3**

**Alimentazione carburante tra serbatoio e carburatore:** Vedi allegato n° 3

##### **4.11.2 - classe Minikart e \*Mini Gr.3**

Tutti i sistemi meccanici, manuali, elettronici, ecc. sono vietati, per l'alimentazione è la pressione atmosferica normale, ciò significa che è possibile utilizzare una pompetta di alimentazione tra serbatoio e carburatore.

Pompa di alimentazione carburante: pneumatica, **marca Dell'Orto, cod. P34PB2.**

**\*Mini Gr.3 quella descritta nella fiche di Omologazione FIA Karting**

**La pompa di alimentazione deve essere strettamente originale.**

E' vietato l'utilizzo di qualsiasi sistema meccanico e non, agente sulla pressione interna del serbatoio.

**Tra serbatoio, pompa di alimentazione, è consentito montare un solo filtro carburante.**

**Nel tratto tra pompa benzina e carburatore deve essere presente il solo tubo carburante.**

Per la descrizione del sistema di alimentazione **ved. allegato n. 3** in calce al presente regolamento

#### 4.11.3 – Classi con Cambio di Velocità

In tutte le classi, il carburatore a vaschetta non deve presentare o montare sistemi di pressurizzazione diversi dalla pompa del carburante, è consentito utilizzare un rubinetto per regolare il flusso del carburante nel tubo mandata o ritorno. Sui 2 raccordi dello sfiato del carburatore evidenziati in allegato 10, nessun tipo di accessorio collegato tra loro, diverso da tubetti, i quali collegati tra loro fungono da recupero, in gomma è autorizzato, lunghezza dei tubetti circa 130mm max.

#### 4.12 - Sicurezza

Oltre a quelle di cui ai paragrafi precedenti, sono obbligatorie le seguenti ulteriori prescrizioni.

- a) Per evitarne la perdita, le pastiglie dei freni devono essere ancorate con un fermo di sicurezza oppure con un filo passante fra i perni di fissaggio;
- b) Nei freni a comando meccanico, il filo di comando deve essere realizzato con doppio filo di acciaio (due guaine distinte) o con tirante di acciaio più filo guida e deve essere fissato con almeno due morsetti ogni capocorda. Il diametro minimo dei fili di comando dei freni deve essere almeno di mm 1,8.
- c) Per i telai con omologazione FIA Karting, è obbligatorio l'utilizzo di un impianto frenante omologato.
- d) Pedali: devono essere montati sui tubi principali del telaio.
- e) Sistema sterzante: per evitare lo sfilamento della testina a snodo dei tiranti dello sterzo, sulla stessa deve essere montata una rosetta di diametro superiore alla testina stessa con possibilità di forare il pianale in corrispondenza del fissaggio del piantone sul telaio. Ø del foro mm. 35 max.
- f) Per evitare la fuoriuscita del pneumatico dal cerchio, obbligo di almeno 3 viti di "anti stallonamento" (sia per cerchi slick che rain), per le classi Minikart – Mini Gr.3 l'utilizzo delle viti antistallonamento è facoltativo.
- g) Materiale del disco freno: acciaio magnetico o ghisa.

#### h) Freni descrizione e suo utilizzo:

Classe con cambio di velocità KZN omologati.

Classe KZ2 con omologazione FIA Karting in corso di validità.

Classe OK – OKJ - **OK-N - OK-NJ** - Mini Gr.3 FIA Karting; Impianto Freno, con omologazione FIA Karting in corso di validità, agenti sull'asse posteriore, vietato utilizzo freni con comando manuale e non per le ruote anteriori.

Minikart con omologazione ACI SPORT (ACI CSAI) 2020

#### i) Carrozzerie: Dimensioni e ingombri allegato 8a e 8b

#### 4.13 - Silenziatori

##### a) Silenziatore di scarico:

In tutte le classi, con cambio di velocità con esclusione delle classi provenienti dai TDM (Trofei di Marca) per le quali in fatto di silenziatori si applica il regolamento tecnico originario, è obbligatorio il montaggio di un silenziatore allo scarico omologato CIK-FIA in corso di validità (vedi Tabella di seguito). L'uscita dello scarico del silenziatore deve essere obbligatoriamente rivolta verso il basso.

Il terminale del silenziatore deve essere contenuto nell'angolo formato tra il paraurti e il lato esterno della ruota posteriore.

##### Elenco silenziatori di scarico ammessi in tutte le classi con cambio di velocità

MARCA	MODELLO	TIPO	n° Omologazione	
ELTO RACING	OVS/2	Metallic	38/EX-SI/24	Scadenza 31.12.2024
ELTO RACING	TD/2	Metallic	39/EX-SI/24	Scadenza 31.12.2024
<b>MC RACING</b>	<b>NEW MC</b>	<b>Alluminio Anodizzato</b>	<b>038-SE-93</b>	<b>Scadenza 31.12.2025</b>
<b>ELTO RACING</b>	<b>TD3</b>	<b>Metallic</b>	<b>039-SE-24</b>	<b>Scadenza 31.12.2025</b>

##### b) Silenziatore di aspirazione:

In tutte le classi, è obbligatorio il montaggio di un silenziatore all'aspirazione:

Classe Minikart 2020 con omologazione ACI SPORT 2020

- Classe Mini Gr.3 con Omologazione FIA Karting in corso di validità.
- Classe OK – **OK-N** - OKJ – **OK-NJ** con Omologazione FIA Karting in corso di validità, con canotti di entrata Ø 23mm
- KZN Omologato con canotti di entrata Ø 30mm
- Classe KZ2 con Omologazione FIA Karting in corso di validità, con canotti di entrata Ø 30mm
- TDM conformi ai relativi regolamenti tecnici approvati da ACI SPORT.
- La parte eccedente del **manicotto in gomma**, che fissa il Carburatore al Silenziatore di Aspirazione, all'interno del Silenziatore stesso, può essere tagliato o raccordato.

ELENCO SILENZIATORI DI ASPIRAZIONE AMMESSI (UTILIZZO OBBLIGATORIO) IN TUTTE LE VARIE CLASSI, **CON ESCLUSIONE: Minikar t- Mini Gr.3 - TDM**

MARCA	MODELLO	TIPO di Utilizzo	n° Omologazione
KG	(1) Nitro 30	Con Cambio di Velocità	8-SA-24 Scadenza 31.12.2024
KG	(1) Power 30	Con Cambio di Velocità	003-SI-30 Scadenza 31.12.2025
KG	(1) Power 30 Base	Con Cambio di Velocità	003-SI-99 Scadenza 31.12.2025
KG	(1) Nitro 23	Senza Cambio di Velocità	7-SA-24 Scadenza 31.12.2024
KG	Power 23	Senza Cambio di Velocità	003-SI-23 Scadenza 31.12.2025
KG	Power 23 Base	Senza Cambio di Velocità	003-SI-01 Scadenza 31.12.2025
RIGHETTIRIDOLFI	ACTIVE 23	Senza Cambio di Velocità	28-SA-24 Scadenza 31.12.2024
RIGHETTIRIDOLFI	(1) NOX 2 30	Con Cambio di Velocità	005-SI-26 Scadenza 31.12.2025
RIGHETTIRIDOLFI	(1) ACTIVE 30	Con Cambio di Velocità	005-SI-67 Scadenza 31.12.2025
RIGHETTIRIDOLFI	(1) NOX 2 23	Senza Cambio di Velocità	005-SI-86 Scadenza 31.12.2025
RIGHETTIRIDOLFI	(1) ACTIVE 23	Senza Cambio di Velocità	005-SI-33 Scadenza 31.12.2025

(1) In caso di gara sul bagnato può essere utilizzata solo la Protezione omologata non modificata, come descritto nella Fiches di Omologazione. Nessuna altra appendice è autorizzata.

ELENCO SILENZIATORI DI ASPIRAZIONE AMMESSI (UTILIZZO OBBLIGATORIO) PER LA CLASSE **Mini Gr.3**

MARCA	MODELLO	n° Omologazione
KG	SHARK	003-SI-78 Scadenza 31.12.2025
KG	TORNADO	003-SI-11 Scadenza 31.12.2025
LKE	K4	033-SI-99 Scadenza 31.12.2025
RIGHETTIRIDOLFI	ARGE	005-SI-01 Scadenza 31.12.2025

**4.14 - Carrozzerie: (Carrozzerie Laterali, Portanumero e Carenatura Anteriore)**

In tutte le classi, sono ammesse carrozzerie omologate. Nel rispetto dell'allegati 8a e 8b

Per tutte le classi, le carrozzerie devono aver superato i crash test per l'omologazione FIA Karting,

con esclusione delle classi Minikart 2020 Omologate (ACI CSAI) ACI SPORT. **Mini Gr.3 con Omologazione FIA Karting in corso di validità**

La superficie esterna delle carrozzerie laterali deve coincidere con il piano passante per le superfici esterne delle ruote anteriori e posteriori con pneumatici slick e rain, gonfiati a pressione d'uso ved. Allegato 8°

**a) Per le classi Minikart, a partire dal 01.01.2021**

è consentito l'utilizzo del telaio Omologato FIA Karting Mini Gr.3 in corso di validità.

**b) Per l'utilizzo di questo Telaio è obbligatorio montare:**

- Carrozzerie Laterali Omologate FIA Karting Mini Gr.3 in corso di validità
- Carenatura Anteriore Omologata FIA Karting Mini Gr.3 in corso di validità
- Porta Numero Omologato FIA Karting Mini Gr.3 in corso di validità
- Protezione Ruote Posteriori Omologate FIA Karting MINI Gr.3 in corso di validità
- Impianto Freno Omologato FIA Karting Mini Gr.3 in corso di validità

**4.14.1 - Nella classe Minikart, sono ammesse carrozzerie omologate (ACI CSAI) ACI SPORT, per la carenatura anteriore obbligo utilizzo quelle descritte nella tabella successiva art. 4.14.2, sui telai omologati da ACI CSAI 2015 – 2020 con scadenza di omologazione ACI SPORT 31/12/2020**

**Elenco delle "Carenature Anteriori per Minikart 2020**

Marca	Modello	N° omologazione ACI CSAI
EUROSTAR	MINI / BABY WINGS	04/CZ/14 – 03/MUS/20
FREE LINE	MK14	01/CZ/14 – 01/MUS/20
KG	MK14	02/CZ/14 – 02/MUS/20
OTK	M5	05/CZ/14 – 04/MUS/20
CRG	NEW AGE	01/CZ/20



4.14.2 - Tutte le classi con o senza cambio di velocità, con esclusione delle classi **Minikart e Mini Gr.3**, hanno l'obbligo di utilizzare le carenature anteriori descritte nel seguente elenco:

**Elenco delle Carenature Anteriori CIK-FIA**

Marca	Modello	N° omologazione e scadenza	
CRG	NEW AGE 3	002-BF-37	Scadenza 31.12.2023
KG	507	003-BF-99	Scadenza 31.12.2023
OTK	M10	012-BF-10	Scadenza 31.12.2023
EUROSTAR	Dynamica	017-BF-60	Scadenza 31.12.2023

**Elenco delle Carenature Anteriori Omologate Fia Karting in Corso di Validità per Mini Gr.3**

Marca	Modello	N° Omologazione e scadenza	
KG	MK14	003-BF-12	Scadenza 31.12.2023
KG	MK20	003-BF-19	Scadenza 31.12.2023
OTK	M8	012-BF-92	Scadenza 31.12.2023
EUROSTAR	DYNAMICA	017-BF-77	Scadenza 31.12.2023

**4.14.3 - Carenatura anteriore:**

Per tutte le classi:

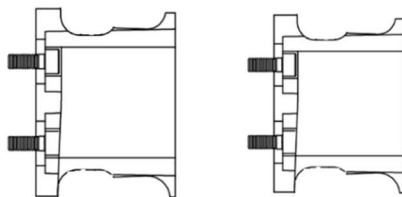
a) Utilizzo della Carenatura Anteriore OMOLOGATA;

**Obbligatoriamente deve essere utilizzato** Sistema di Fissaggio, descritto qui di seguito nell'allegato 1 approvato FIA KARTING, delle ditte:

**RIGHETTI RIDOLFI** modello Righetti Ridolfi XTR Omologazione n° 005-BK-99

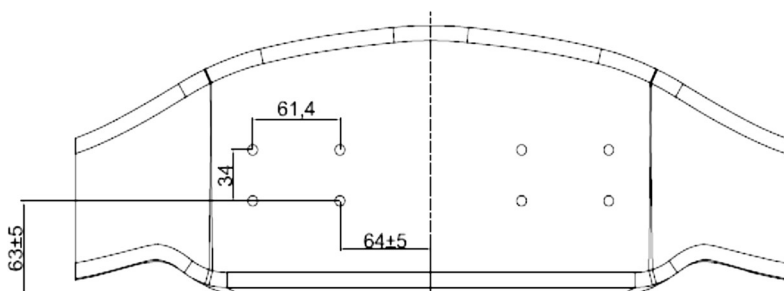
**KG Front Fairing Mounting KIT 003-BK-01**

**Allegato 1**



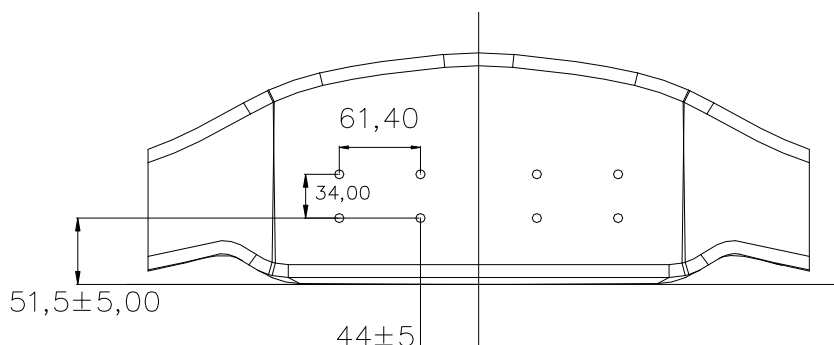
**b) Dimensioni per l'installazione del KIT Montaggio "Carenatura ANTERIORE"**

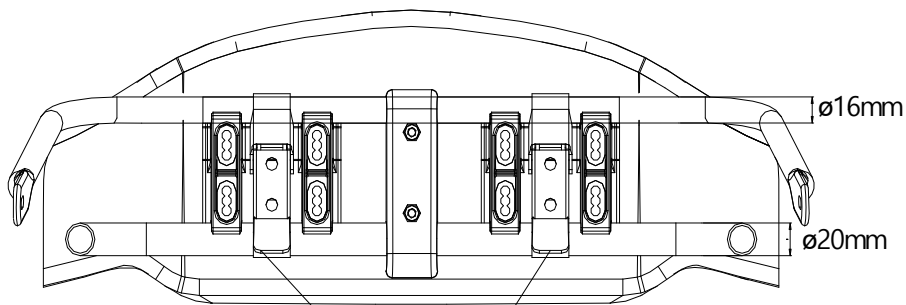
Tutte le classi con esclusione Mini Gr.3 – Mini XS – Minikart



**c) Dimensioni per l'installazione del KIT Montaggio "Carenatura ANTERIORE"**

Classi MINI Gr.3 – Mini XS – Minikart





I GANCI A SCATTO DEVONO  
ESSERE APERTI E CHIUSI A MANO  
SENZA L'AUSIGLIO DI NESSUN  
STRUMENTO

#### d) Descrizione sistema di fissaggio della carenatura anteriore

La carenatura anteriore deve potersi muovere liberamente indietro verso la scocca telaio, senza alcun ostacolo che possa limitarne il movimento.

I 2 tubi in metallo magnetico, (Ø16mm e Ø20mm) dove viene fissata la carenatura anteriore, **devono essere fissati rigidamente al telaio**, la loro superficie deve essere liscia, senza nessun tipo di abrasione o lavorazione e aggiunta di materiale, che ne possa limitare il movimento. Tutti gli interventi che possano limitarne la funzionalità e vietata.

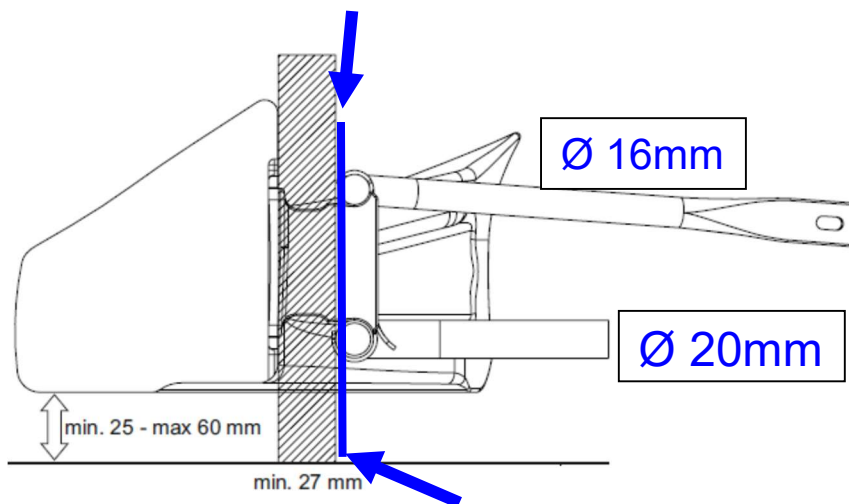
Deve avere un'altezza da terra in rapporto al piano inferiore, di 25mm min e fino a 60mm max in tutte le condizioni, con pilota a bordo (allegato 3).

I tubi per l'alloggiamento della carenatura anteriore con omologazione CIK FIA, devono riportare lo stesso n° di omologazione della carenatura anteriore, essere in materiale **magnetico** e rispettare le dimensioni, come descritte nel disegno qui di seguito, allegato 2.

#### e)

In ogni caso, e in tutte le condizioni, uno spazio di 27mm minimo, come descritto, questo spazio deve rimanere tra carenatura anteriore e i tubi

#### Allegato 2



Per TUTTE CLASSI:

I 2 tubi in metallo magnetico, omologati con la carenatura anteriore, i quali devono riportare il numero di omologazione attribuito.

(tubo superiore Ø16mm e tubo inferiore Ø20mm)

dovranno essere posizionati perpendicolari tra loro per rapporto al suolo.

(come da linea in Blu la quale evidenzia la posizione corretta )

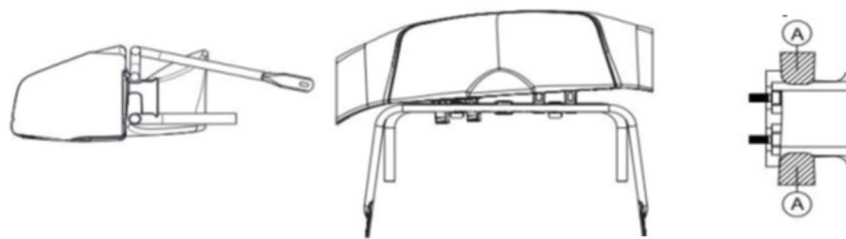
#### f)

Posizione corretta

Posizione accettabile



### g) Posizione non corretta



Posizione non accettabile se una parte o tutti i tubi che supportano la carenatura anteriore sono nell'area contrassegnata (A).

#### 4.15 - Protezione delle ruote posteriori

In tutte le classi, è obbligatorio l'utilizzo della protezione delle ruote posteriori conformi al Regolamento Nazionale con omologazione ACI SPORT (ACI CSAI) e al Regolamento Tecnico Internazionale, con omologazione FIA KARTING, in particolare:

- Minikart: quelle con omologazione ACI SPORT 2015-2020.
- Mini Gr.3: quelle omologate da FIA Karting, dopo avere soddisfatto i relativi crash test di omologazione;
- Per tutte le altre classi, utilizzo quelle Omologate FIA KARTING

Per il montaggio della protezione posteriore non è permesso modificare il telaio in rapporto alla propria scheda di omologazione;

Le protezioni posteriori devono essere in plastica e non devono rappresentare pericolo per la sicurezza. La struttura deve essere inoltre in plastica, deve essere in tutti i momenti situata al di sotto il piano passante per l'altezza delle ruote posteriori;

le superfici della protezione devono essere uniformi e lisce; la protezione posteriore non deve presentare buchi o tagli oltre a quelli necessari al suo fissaggio e presenti all'epoca dell'omologazione;

Distanza tra la protezione posteriore e la superficie delle ruote posteriori deve essere: **15mm min 50mm massimo, altezza dal suolo 25mm min. 60mm max,**

l'insieme della protezione posteriore deve essere fissata ai tubi principali del telaio mediante i supporti omologati con la protezione ruote posteriori. L'utilizzazione della protezione delle ruote posteriori integrale omologata FIA Karting rende facoltativa il montaggio della barra anti-intrusione e della barra superiore.

In ogni condizione, la protezione ruote posteriori e le carenature laterali, non devono mai oltrepassare il piano esterno delle ruote posteriori (ved. Allegati 8a oppure 8b)

##### 4.15.1 – Protezione delle ruote posteriori con Omologazione FIA Karting validità 2022 – 2023

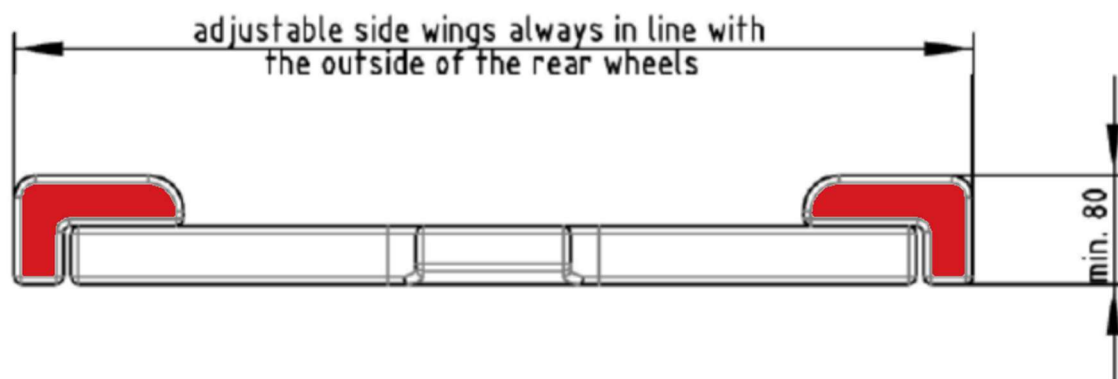
A partire dal **01.01.2023** Per tutte le classi;

Con esclusione delle classi Mini Gr3 – Minikart

**In tutte le gare Nazionali ACI SPORT, nelle gare titolate ACI SPORT e FIA Karting, è obbligatorio l'utilizzo di una Protezione Ruote Posteriori tra quelle di seguito riportate:**

MARCA	MODELLO	N° di OMOLOGAZIONE
EUROSTAR	Dynamica (Rear Wheel Protection)	017-BR-10
KG	C3 (Rear Wheel Protection)	003-BR-55
OTK	M10 (Rear Wheel Protection)	012-BR-15
RIGHETTI RIDOLFI	XTR22 (Rear Wheel Protection)	005-BR-30

Questa protezione, può essere utilizzata alle medesime condizioni di montaggio, anche sui telai scaduti il 31/12/2021  
**Precisazione sull'utilizzo e montaggio obbligatorio di questa Protezione Ruote Posteriori;**  
**Questa deve essere montata rispettando l'allineamento con la larghezza massima fuori tutto dell'asse posteriore, come indicato nel disegno seguente, in ogni condizione di utilizzo (asciutto o bagnato).**  
**I 2 particolari evidenziati in Rosso, dovranno sempre trovarsi in linea con l'esterno delle ruote e della carraggiata, in ogni condizione Asciutto oppure Bagnato**



#### 4.16 – Pneumatici

In ogni Gruppo di cui al precedente Art.1.2, fatta eccezione per le classi che disputano i Trofei di Marca approvati da ACI SPORT per i quali si rimanda ai rispettivi regolamenti di settore.

La marca ed il tipo degli pneumatici assegnati ai gruppi e classi da ACI SPORT sono quelli risultanti a seguito della gara d'appalto 2022, di seguito descritti:

<p><b>CLASSI:</b>  <b>Minikart/Preagonistica/MINIROK/60 Easy Kart</b>  <b>X30 Mini/ FR Rotax Mini</b></p> <p>Marca Pneumatici <b>“VEGA srl”</b>  SLICK mod. <b>MINI</b> 10x4.00-5 Anteriori  SLICK mod. <b>MINI</b> 11x5.00-5 Posteriori  RAIN mod. <b>WM1</b> 10x4.00-5 Anteriori  RAIN mod. <b>WM1</b> 11x5.00-5 Posteriori  Utilizzo <b>fino al 31.12.2026</b></p> <p><b>CLASSE:</b>  <b>Mini Gr.3</b></p> <p>Marca Pneumatici <b>“MG”</b>  SLICK tipo SC 10x4.00-5 Anteriori  SLICK tipo SC 11x5.00-5 Posteriori  RAIN tipo SCW 10x4.00-5 Anteriori  RAIN tipo SCW 11x5.00-5 Posteriori  <b>Utilizzo fino al 31.12.2023</b></p>	<p><b>CLASSI:</b>  <b>OKJ/OK-N/OK-NJ/OK-N Master/ROK Junior</b>  <b>X30 Junior/100 Easy Kart/Rotax 125 Junior</b></p> <p>Marca Pneumatici <b>“VEGA srl” OPTION</b>  SLICK mod. <b>XH3</b> 10x4.60-5 Anteriori  SLICK mod. <b>XH3</b> 11x7.10-5 Posteriori  RAIN mod. <b>W6</b> 10x4.20-5 Anteriori  RAIN mod. <b>W6</b> 11x6.00-5 Posteriori  <b>Utilizzo fino al 31.12.2023</b></p> <p><b>CLASSI:</b>  <b>KZN /Legend/ Shifter ROK/KGP Shifter/X30 Super</b>  <b>Shifter/KGP Direct Driver/Rotax DD2/X30 Super</b></p> <p>Marca Pneumatici <b>“VEGA srl”</b>  SLICK mod. <b>SL4</b> 10x4.60-5 Anteriori  SLICK mod. <b>SL4</b> 11x7.10-5 Posteriori  RAIN mod. <b>W6</b> 10x4.20-5 Anteriori  RAIN mod. <b>W6</b> 11x6.00-5 Posteriori  <b>Utilizzo fino al 31.12.2026</b></p>
<p><b>CLASSI:</b>  <b>OK/ROK Senior/Super ROK/Rotax Max</b>  <b>X30 Senior/Master Easy Kart/125 Master Easy Kart</b></p> <p>Marca Pneumatici Slick: <b>“MG” PRIME</b>  SLICK mod. <b>SM</b> 10x4.60-5 Anteriori  SLICK mod. <b>SM</b> 11x7.10-5 Posteriori  RAIN mod. <b>SW</b> 10x4.20-5 Anteriori  RAIN mod. <b>SW</b> 11x6.00-5 Posteriori  <b>Utilizzo fino al 31.12.2023</b></p>	<p><b>CLASSE:</b>  <b>K22</b></p> <p>Marca Pneumatici <b>“MG”</b>  SLICK tipo SM 10x4.60-5 Anteriori  SLICK tipo SM 11x7.10-5 Posteriori  RAIN tipo SW 10x4.20-5 Anteriori  RAIN tipo SW 11x6.00-5 Posteriori  <b>Utilizzo fino al 31.12.2023</b></p>

Sugli pneumatici *rain* non sono consentite ulteriori scolpiture o ritocchi rispetto alle scolpiture originali. Il riscaldamento diretto o indiretto degli pneumatici è vietato in qualsiasi momento. Sono vietati i trattamenti che alterano le caratteristiche e/o le prestazioni (art. 4.16.1 – 4.16.2) degli pneumatici stessi. In caso di violazione delle presenti disposizioni i Commissari Sportivi devono adottare provvedimenti che possono arrivare fino all'esclusione dalla gara. Sono vietati i pneumatici radiali e quelli parzialmente ricostruiti. Gli pneumatici possono essere impiegati con o senza camere d'aria. La conformità degli pneumatici "SLICK & RAIN", è controllata in ogni momento e condizione, con le seguenti strumentazioni:

#### **4.16.1 - DUROMETRO:**

Procedura di controllo è la seguente:

al termine delle prove ufficiali di qualificazione i pneumatici depositati dai piloti in parco chiuso sono controllati per classe con il durometro, in condizioni di accettabile uniformità di temperatura. Per ogni singolo kart deve essere controllato almeno un pneumatico. Lo stesso controllo può essere disposto, con decisione dei Commissari Sportivi, dopo ogni altra fase di gara.

Al termine di ognuna di queste operazioni di controllo, i Commissari Tecnici calcolano la media delle misurazioni effettuate, per ogni singolo kart.

I pneumatici per ogni singolo kart che presentano dei valori di durezza diversi da quanto descritto nella scheda, (IRHD  $\pm$  5) dopo aver calcolato la media (la media va calcolata sui 4 pneumatici ant. e post. per ogni kart), se uno o più kart, non rispettano la tolleranza descritta nella scheda di appartenenza per il tipo di pneumatico utilizzato, sono considerati non conformi.

#### **4.16.2 - Strumento MiniRAE Lite della società «RAE Systems Inc. (USA)**

Lo strumento/misuratore è utilizzato a partire dalle prove di qualificazione, manche di qualificazione, recuperi e fasi finali per verificare che i pneumatici "Slick e Rain" siano conformi. Il controllo è effettuato all'ingresso del parco assistenza partenza,

la misurazione COV (Compositi Organici Volatili) degli pneumatici non può superare il valore di 15 ppm (parti per milione), in tutte le condizioni e momenti.

L'inquinamento/trattamento degli pneumatici, (per esempio: spray olio catena, detersivi e spray per diverse utilizzazioni) deve essere evitata o controllata da parte dell'utilizzatore o concorrente, poiché ciò può comportare l'inquinamento dei/ pneumatico/i e di conseguenza il superamento del valore limite di "15ppm".

Qualora il controllo stabilisca che uno o più pneumatici superi il valore sopra indicato, sono ritenuti non conformi.

Al pilota in questione non è consentito l'accesso al parco assistenza partenza e di conseguenza la non partecipazione alla gara (prove di qualificazione, manche di qualifica, gara di recupero e fase finale). I Reclami contro questa procedura non sono ammessi. Eventuali appelli in questo senso non hanno un effetto sospensivo. Responsabilità del concorrente: mantenere i pneumatici in conformità.

#### **4.16.3 - Distribuzione e Gestione Pneumatici:**

In occasione della competizione, secondo l'orario stabilito, un voucher deve essere acquisito da parte del concorrente presso il rivenditore o distributore preposto per l'evento, i pneumatici sono distribuiti casualmente nel parco chiuso pneumatici o altro locale dedicato.

I pneumatici hanno i codici a barra, al momento della consegna dei pneumatici i codici a barra corrispondenti ad ogni pilota sono descritti su un documento che viene redatto in 2 copie (1 copia per il concorrente, 1 copia resta nei documenti di gara), e firmato sia dall'UG addetto alla distribuzione e dal concorrente/conducente.

I pneumatici consegnati, sono stoccati e gestiti sotto la responsabilità del concorrente.

#### **4.17 - Massa**

La massa complessiva minima viene rilevata col kart in ordine di marcia e il conducente in tenuta di gara a bordo, nelle condizioni in cui viene tagliato il traguardo.

L'eventuale zavorra deve essere posizionata e fissata solo ed esclusivamente, sul sedile e/o sulla scocca, ogni singolo pezzo non può superare una massa complessiva max. di 5kg

Ogni singolo pezzo di zavorra, deve essere fissato con almeno 2 viti  $\varnothing$ 8mm e dadi autobloccanti.

Vietato il fissaggio sul PIANALE.

Non è ammesso usare pallini di piombo come zavorra, sia in contenitori che nella struttura del telaio.

Non è ammesso zavorrare i paraurti e la tenuta di gara (tuta, casco, guanti e scarpette).

Al pilota, oltre a quanto descritto al paragrafo precedente, non è consentito portare indosso liquidi, pesi e altro materiale durante la manifestazione.

Ogni pista deve disporre, per la verifica della bilancia, di pesi campione da 25kg o da 20kg ciascuno, per una massa complessiva di 100kg

Per controllare la massa complessiva minima del kart, i conduttori devono poter disporre della bilancia dall'inizio delle prove libere ufficiali della prima classe in programma.

#### **4.17.1 - Procedura per il controllo della Bilancia e della massa minima complessiva**

Le operazioni iniziano con il controllo della bilancia messa a disposizione dall'organizzatore e dai documenti, comprovanti la funzionalità, di controllo e taratura.

Per la verifica della massa minima complessiva, bisogna osservare la seguente procedura:

Prima dell'inizio della manifestazione verificare la precisione della bilancia con i pesi campione messi a disposizione dall'Organizzatore, il quale deve consegnare i documenti in corso di validità dell'avvenuto controllo periodico della bilancia e dei pesi campione (5 da 20kg o 4 da 25kg per una massa complessiva di 100kg); al termine di questo controllo, redigere il relativo verbale e consegnare ai CCSS;

Effettuare il peso del kart in ordine di marcia e conduttore in tenuta di gara a bordo, nelle condizioni in cui viene tagliato il traguardo;

a) In caso di massa complessiva non conforme:

b) rimuovere tutto il materiale dalla bilancia e *notificare* lo zero al conduttore

c) verificare nuovamente la precisione della bilancia (ved. prec. p.1)  
e *notificarla* al conduttore;

d) redigere il verbale riportando la massa minima riscontrata e la massa complessiva minima di classe

e) apporre firma dell'Ufficiale di Gara addetto alla bilancia e consegnarlo al  
Commissario Tecnico Delegato.

Il materiale oggetto di pesatura non deve essere trattenuto.

In caso di massa minima complessiva non in regola, autorizzare il pilota ed il meccanico a liberare la bilancia e far portare il kart nella zona di parco chiuso fino a nuove disposizioni dei CCSS.

Fino a quando la procedura del controllo della massa minima complessiva non è conclusa, nessun tipo di assistenza esterna (controllo pressione gomme, ricevere liquidi o altro) può essere effettuata.

#### **4.18 - Numeri di gara**

Ogni telaio deve essere equipaggiato di quattro alloggiamenti per applicare il numero di gara (anteriore sul pannello frontale, posteriore sulla protezione ruote posteriori, laterale destro e laterale sinistro sulle carrozzerie laterali).

Il numero deve avere carattere 'Arial' e le seguenti dimensioni: altezza minima mm. 150 e larghezza minima mm. 20. Essi devono essere di colore nero con fondo giallo.

#### **4.19 - Carburante (benzina e olio per miscela)**

Il carburante deve avere le caratteristiche indicate nella tabella "allegato 9"

La conformità della benzina è controllata con apparecchiatura Digatron DT 15 per comparazione con un campione prelevato dal punto vendita di carburante della rete stradale aperto più vicino alla pista che gli Organizzatori devono indicare, unitamente al tipo di benzina *verde (senza piombo)* prescelto, mediante comunicato affisso nell'Albo Ufficiale di gara.

Con questo controllo i Commissari Tecnici si limitano a verificare, con tolleranza  $\pm 5$ , se il campione prelevato dal serbatoio del concorrente rispetta o meno i valori di riferimento del campione prelevato dal distributore. Le specifiche tecniche elencate al primo cpv. del presente articolo non sono quindi prese in considerazione ai fini del controllo per comparazione, ma soltanto nei successivi esami di laboratorio che i Commissari Sportivi hanno sempre la facoltà di disporre.

All'atto delle verifiche sportive ante gara i concorrenti sono obbligati a dichiarare l'olio lubrificante (un solo tipo) utilizzato nella preparazione della miscela.

In gara possono essere usati soltanto gli oli con registrazione (Agrément) annuale, FIA KARTING in corso di validità

Il controllo può avvenire in qualsiasi momento della manifestazione, a discrezione dei Commissari Sportivi. In sede di pre-griglia i Commissari Sportivi, sentiti i Commissari Tecnici, hanno inoltre la facoltà di disporre, a loro discrezione e con spese a carico del concorrente, la sostituzione dell'intero contenuto del serbatoio del kart con miscela costituita da benzina della Compagnia fornitrice prelevata dal distributore aperto più vicino alla pista e olio di marca e percentuale dichiarati dal concorrente.

Ogni rifiuto di controllo o di sostituzione ed ogni non conformità della benzina utilizzata comporta l'immediata esclusione dalla gara o dall'intera manifestazione. In relazione alla gravità dell'infrazione, i Commissari Sportivi possono segnalare agli Organi di Giustizia Sportiva i concorrenti e conduttori coinvolti.

Le decisioni dei Commissari Sportivi conseguenti ai controlli effettuati con apparecchiature Digatron sono inappellabili.

I Commissari Sportivi, indipendentemente dai controlli sul campo di gara, possono disporre esami di laboratorio con le procedure previste dal regolamento.

Nota:

L'area adibita al controllo della benzina (circa 4 m<sup>2</sup>):

deve essere allestita su terreno assorbente (es. sabbia) e in zona lontana dal Paddock, dal parco gomme e dal parco chiuso;

deve essere interdetta alle persone estranee a quelle addette ai controlli;

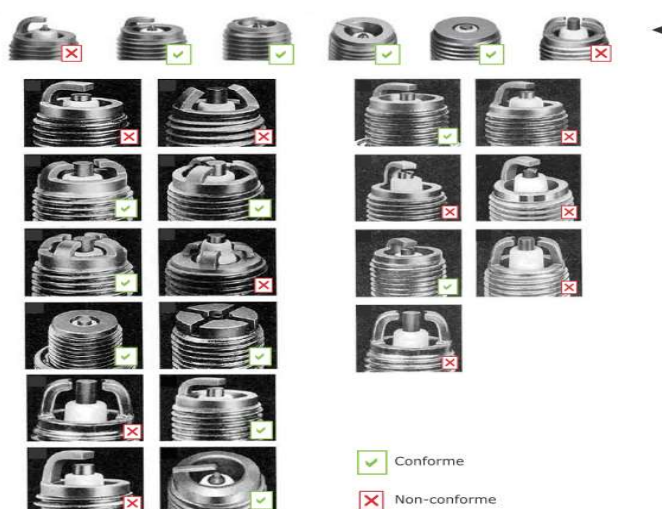
deve essere dotata di almeno due estintori brandeggiabili caricati con gli agenti estinguenti.

Gli addetti ai controlli devono proteggersi con grembiuli e guanti ignifughi e con mascherine di protezione per le vie respiratorie messi a disposizione dall'Organizzatore.

## 4.20 - Disposizioni diverse

### 4.20.1 - Candela

In tutte le classi con volume della camera di combustione vincolato, la candela di accensione utilizzata, salvo diversa indicazione, deve essere di serie e deve rimanere strettamente originale. E' vietata qualsiasi lavorazione. Il bordo finale della candela serrata sulla testata e l'isolante dell'elettrodo (elettrodo non compreso) non deve oltrepassare la parte superiore della cupola della camera di combustione, ved. esempi di candele nella tabella seguente:



### 4.20.2 - Acquisizione dei dati

Questo sistema, con o senza memoria, può consentire solo la lettura dei seguenti parametri:

giri motore per induzione sul cavo della candela;

due indicazioni di temperatura;

la velocità di una ruota;

un X / Y accelerometro;

i dati GPS;

e tempi sul giro.

Salvo diversa indicazione per la classe di utilizzo. Dal 01.01.2023 tutti i captatori autorizzati, devono essere connessi direttamente tramite CAVO.

### 4.20.3 - Metodo per misurare la DISTRIBUZIONE (diagramma)

per tutte le classi Mini Gr.3 - Minikart –

*Gli angoli di apertura delle luci di aspirazione, dei travasi e della luce di scarico*

La misura dei gradi di scarico, di aspirazione e dei travasi, devono essere rilevati, ove previsto, mediante uno spessimetro da 5mm di larghezza con spessore 0,2mm

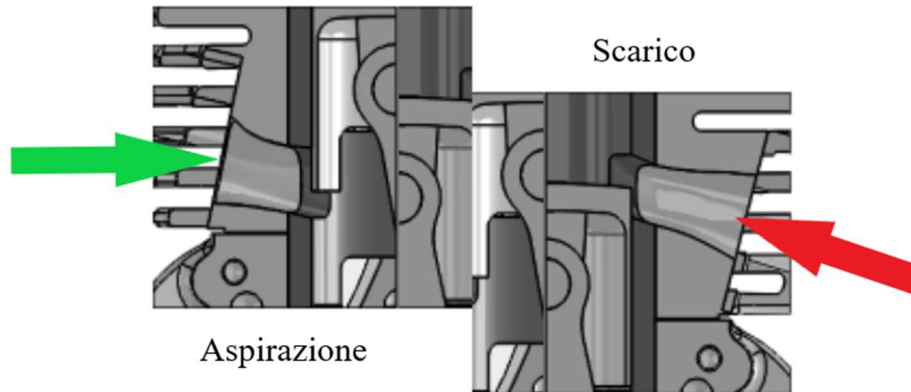
Sono vietate tutte le lavorazioni sul profilo di corda che possono alterare il profilo originale della canna cilindro, per il sistema di distribuzione PISTON PORT.

Sono vietate lavorazioni sul pistone lato aspirazione e scarico, inoltre è vietato qualsiasi dispositivo, lavorazione o artificio, atto a modificare gli angoli che regolano apertura e chiusura delle luci o permettono di aumentare direttamente o indirettamente il ciclo di aspirazione e di scarico.

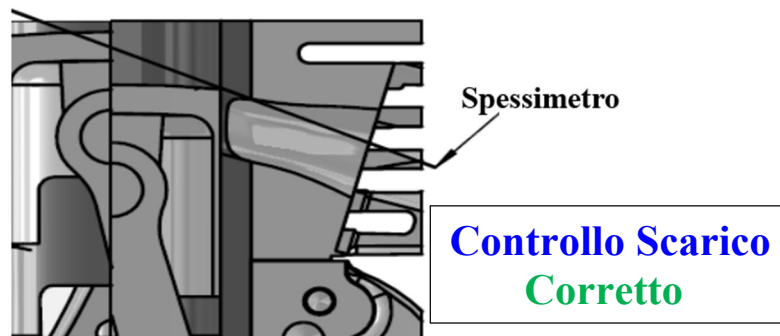
Vietata qualsiasi lavorazione della camicia e/o del pistone che consente un flusso di miscelazione all'interno del cilindro quando il bordo inferiore del pistone ha chiuso la luce di ammissione (aspirazione).

Questo riguarda in particolar modo e nello specifico,

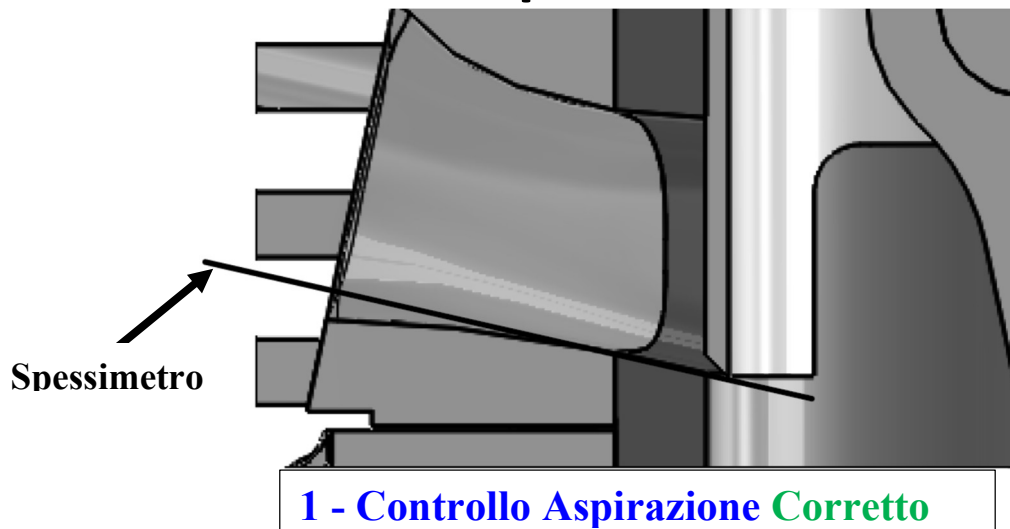
la lavorazione del bordo inferiore del pistone o mantello, lato luce di aspirazione e della base della canna cilindro lato aspirazione per tutta la sua larghezza e lunghezza dove viene introdotto lo spessimetro che rileva la misura del diagramma. Di seguito Illustrazione come e dove deve essere rilevata la quota angolare ( ° grado)



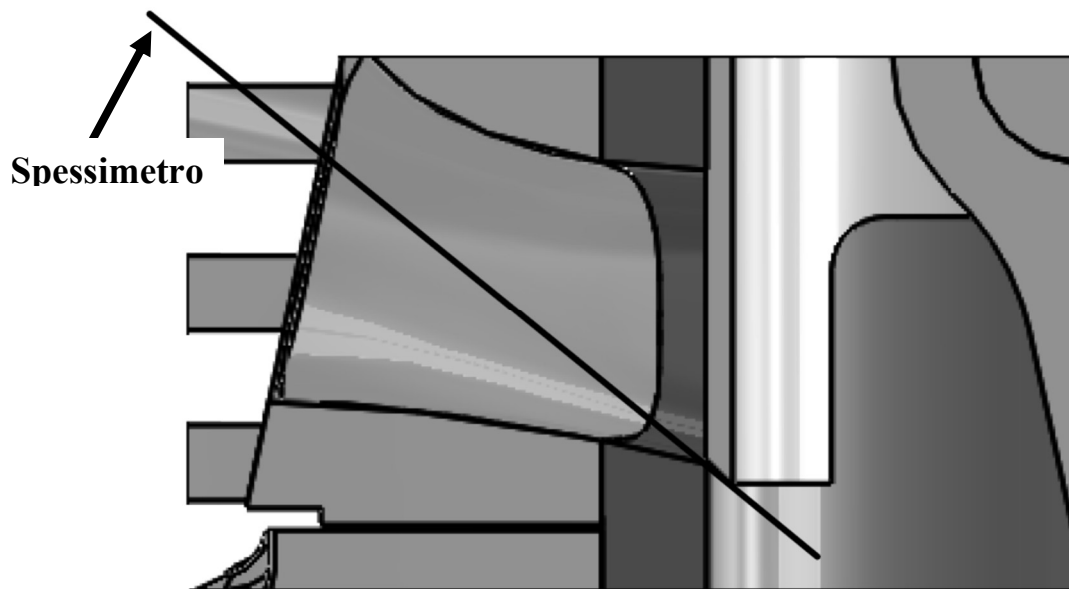
## Come misurare correttamente la Distribuzione Aspirazione e Scarico



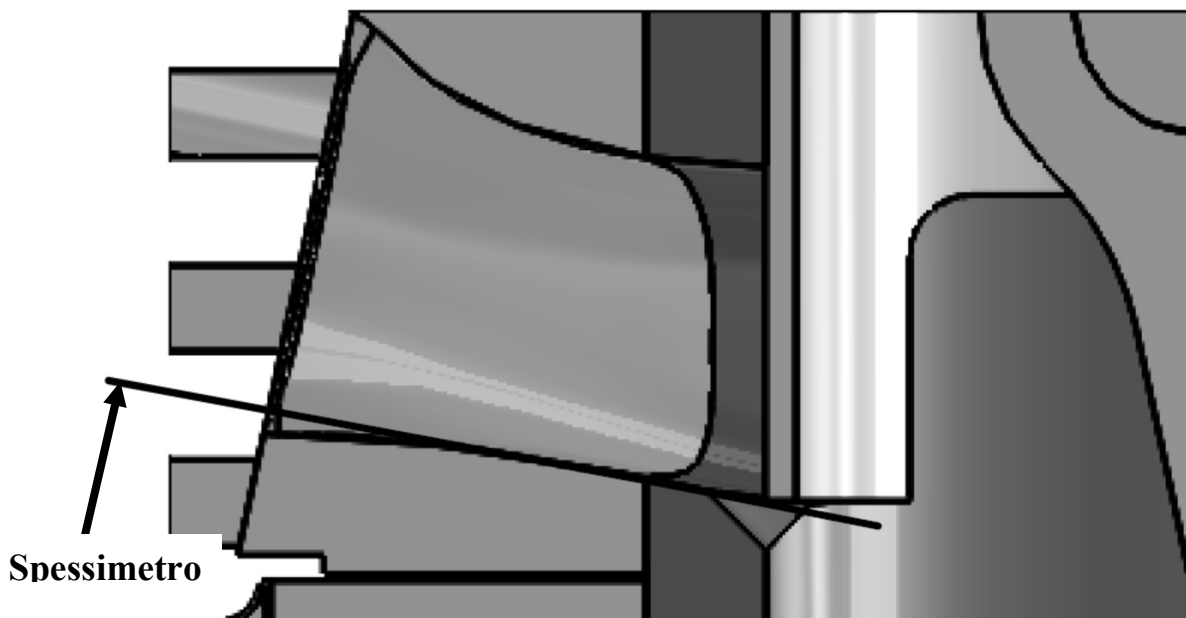
## Aspirazione







**2 - Controllo Aspirazione NON Corretto**



**3 - Controllo Aspirazione NON Corretto**

**a) Travasi**

Lo spessimetro viene introdotto in corrispondenza del profilo di corda di ciascuna luce interna della canna del cilindro e il bordo della parte superiore della fascia elastica del pistone o del pistone stesso.

La posizione con cui lo spessimetro pinza i bordi è considerata l'inizio e la fine della misura.

**b) Scarico**

Lo spessimetro può essere introdotto, attraverso l'interno del cilindro oppure attraverso il condotto della luce di scarico lato collettore.

Non è obbligatoria la sua introduzione ma è importante che la sua posizione abbia un'angolatura di circa 45° rispetto al filo corda canna interna

La posizione con cui lo spessimetro pinza il bordo più alto considerata l'inizio e la fine della misura.

**c) Aspirazione**

Lo spessimetro viene introdotto nella luce di aspirazione, dall'esterno verso l'interno, il bordo della parte inferiore del pistone e la parte piana della canna cilindro filo canna interno, che pinza la parte più bassa del filo canna, è considerato l'inizio e la fine della misura.

Qualsiasi lavorazione della canna cilindro e/o del pistone, che consente un flusso di miscela attraverso il cilindro e/o verso il basamento quando il bordo inferiore del pistone ha chiuso la luce di aspirazione, è vietato.

Qualsiasi dispositivo o artificio, che possa cambiare gli angoli delle luci regolamentate, aumentare direttamente o indirettamente il ciclo di Scarico, Aspirazione e dei Travasi è vietato.

Tutte le misure o lettura possono essere eseguite usando un display digitale, con dispositivo di misurazione azionato da un codificatore, oppure con un disco graduato, con  $\varnothing$  min di 200mm.

#### 4.20.4 - Sistema di raffreddamento

Un solo circuito di raffreddamento e una sola pompa, utilizzo solo ed esclusivo della sola acqua (H<sub>2</sub>O)

Pompa dell'acqua meccanica integrata al motore oppure per trascinamento sull'assale posteriore.

La pompa acqua con comando elettrico/elettronico è VIETATO

a) Per le classi, OK – OKJ – **OK-N – OK-N Mater – OK-NJ** un solo radiatore.

b) L'utilizzo della banda adesiva sui radiatori è consentita se la stessa ricopre interamente il radiatore, in questo modo è possibile utilizzarla poiché il pilota non ha possibilità di staccarla durante la gara.

c) Per la regolazione delle temperature sono ammessi dispositivi mobili, regolabili ma non amovibili quando il kart è in marcia. Questi dispositivi non devono presentare elementi di pericolosità.

Sistemi di "by-pass" tipo "calorstat" sono ammessi.

d) In tutte le classi il radiatore deve rispettare le seguenti misure di ingombro:

deve trovarsi sopra la scocca del telaio, ad un'altezza massima per rapporto al suolo di 500mm e deve essere posizionato a 550mm max. dal centro dell'assale posteriore verso l'anteriore del telaio

e) In condizioni di temperatura (meteo) esterna di freddo, è consentito l'utilizzo di una protezione davanti al cilindro motore. Questa protezione deve essere fissata correttamente davanti al cilindro e può essere realizzata anche in materiale composito

#### 4.20.5 - Accensioni

É vietato l'utilizzo di ogni tipo di ritardatore.

Per le altre disposizioni, vedere i relativi regolamenti di classe.

In sede di parco chiuso lato partenza i Commissari Sportivi, sentiti i Commissari Tecnici, hanno la facoltà di disporre, a loro discrezione, la sostituzione dell'accensione con quella fornita agli organizzatori dai costruttori interessati.

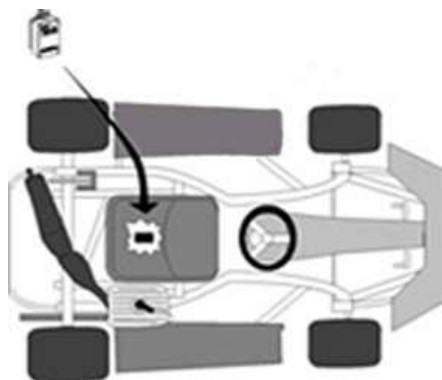
L'accensione di proprietà del concorrente è restituita al termine di ciascuna fase di gara.

Ogni rifiuto di sostituzione dell'accensione da parte dei concorrenti interessati comporta l'immediata esclusione dalla gara o dall'intera manifestazione. In relazione alla gravità dell'infrazione i Commissari Sportivi segnalano gli illeciti agli Organi di Giustizia Sportiva.

#### 4.20.6 - Trasponder

In caso di cronometraggio per mezzo di *trasponder* è obbligatorio posizionare il *trasponder* nel modo indicato nel Disegno n. 3 seguente. Il posizionamento è sullo schienale del sedile, ad un'altezza da terra di 250mm ( $\pm 50$  mm.)

### Disegno 3 (Posizione del Trasponder)



#### 4.20.7 - Modifiche

Qualsiasi modifica è vietata se non è esplicitamente autorizzata da un articolo del presente regolamento, o per ragioni di sicurezza decise da ACI.

Per modifiche si intendono tutte le operazioni suscettibili di cambiare l'aspetto iniziale, le dimensioni, i disegni o le fotografie di una parte originale rappresentata nella scheda di omologazione o di registrazione.

Inoltre, ogni artificio atto a modificare direttamente o indirettamente gli angoli di aspirazione, di scarico, dei travasi ed il volume della camera di combustione è vietato.

Qualsiasi modifica o montaggio avente l'effetto di alterare o modificare un valore regolamentare o il suo controllo è considerata fraudolenta ed è dunque vietata.

##### 4.20.7.1 - Classi Minikart – Mini Gr.3

Tutte le aggiunte o fissaggi di materiali o di particolari sul telaio, sulle carrozzerie, sul portanumero e sulla carenatura anteriore sono vietate se non espressamente consentite dal presente Regolamento Tecnico di Settore Karting.

Per aggiunte o fissaggi si intendono tutte le appendici, paratie o plastiche applicate per il convogliamento forzato dell'aria.

E' autorizzato esclusivamente l'uso di un profilo o appendice per il convoglio dell'aria per il raffreddamento dei freni o in caso di pista dichiarata bagnata per la protezione del carburatore, nel caso non sia descritto nella scheda di omologazione del Silenziatore di Aspirazione; se la protezione per la pioggia è inserita nella scheda di omologazione, è obbligatorio utilizzare solo quella.

#### 4.20.8 - Carburatore e condotto di ammissione

Tutti i sistemi d'iniezione sono vietati. La polverizzazione deve essere prodotta solo dal carburatore, altri sistemi sono vietati. Per tutte le classi senza cambio di velocità, un dispositivo meccanico manuale addizionale della regolazione tramite mollette di richiamo è autorizzato, senza modificare il carburatore omologato.

*Tutti i componenti del Carburatore, specificati nelle Fiches di Omologazione, FIA Karting che ACI SPORT, devono essere correttamente installati e funzionanti*

Il condotto di ammissione (montaggio meccanico tra il silenziatore di aspirazione omologato ed il pacco lamellare o cilindro) deve essere costituito dal silenziatore di aspirazione, dal carburatore e dal coperchio del pacco lamellare e del cilindro.

L'eventuale applicazione di una flangia con *O-ring* o guarnizioni (un *O-ring*/ guarnizione anteriore ed un *O-ring*/guarnizione posteriore) tra carburatore e supporto del pacco lamellare è consentita. Nessun pezzo supplementare è autorizzato. La flangia deve avere una sezione trasversale cilindrico-conica, essere fissata meccanicamente con viti, bulloni o dadi e non deve presentare innesti che si incastrano nei particolari sopra descritti. Inoltre ogni collegamento che induce un volume supplementare, comprese raggature, camere interne e collegamenti nel condotto di ammissione è vietato.

Con riferimento al presente articolo, a maggior chiarimento per tutti i partecipanti alle gare karting, si ribadisce che ogni immissione dell'aria all'interno del motore deve avvenire esclusivamente attraverso il condotto del silenziatore di aspirazione del carburatore.

Nel corso delle gare possono essere effettuati controlli per verificare l'esistenza di eventuali altre infiltrazioni di aria non consentite. I controlli avvengono mediante l'ostruzione del condotto di immissione dell'aria del carburatore (aspirazione) e sull'uscita del collettore di scarico.

Qualora a seguito di tale operazione il motore non dovesse spegnersi, i Commissari Sportivi della manifestazione possono prendere i provvedimenti che ritengono opportuni.

#### SEZIONE 3 - GRUPPI E CLASSI NAZIONALI

##### Art. 5 - CLASSE MINIKART (2015 -2020)

Monocilindrico 60cm<sup>3</sup> max, ad ammissione di tipo "Piston Port", raffreddato esclusivamente ad aria "libera", con avviamento *on board* (TAG), conforme al presente regolamento tecnico ed alla propria scheda di omologazione approvata da CSAI con validità 01/02/2015 – 31/12/2020.

L'identificazione del motore omologato e dei suoi componenti deve essere possibile grazie alle descrizioni tecniche, marchi, foto, disegni quotati, ecc. contenute nella scheda di omologazione.

I pezzi del motore omologato devono sempre conservare la loro costruzione di origine ed essere conformi e identificabili per mezzo della MARCA del costruttore, delle foto, dei disegni e dimensioni descritti nella scheda di omologazione. I 7 particolari del motore

TESTATA, CILINDRO, CANNA CILINDRO, ALBERO MOTORE, BIELLA, PISTONE ed i CARTER MOTORE, come scritto in precedenza, devono essere quelli originali del costruttore stesso. Vietato manomettere marchi e sigle del costruttore.

I motori devono sempre, ed in qualsiasi momento essere conformi alle caratteristiche descritte sulla scheda di omologazione.

Qui di seguito l'elenco:

Marca	Modello	N° Omologazione
COMER	TAG 60	02/M/20
IAME	MINISWIFT	03/M/20
LAURA	HTL	04/M/20
LKE	R 14	01/M/20
PAROLIN	ROCKY 60	06/M/20
TM	60 MINI	07/M/20
VORTEX	MR3	05/M/20

a) **Candela:** di marca libera del tipo tradizionale ad un solo elettrodo; la candela deve restare di origine, nessun tipo di lavorazione è consentita.

Misure: lunghezza mm. 18,5 max, passo M14x1,25 (vedi foto n. 1); l'isolante ed il bordo finale della candela montata sulla testa non deve inserirsi nella camera di scoppio, elettrodo non compreso (vedi Foto n. 2).

Foto 1

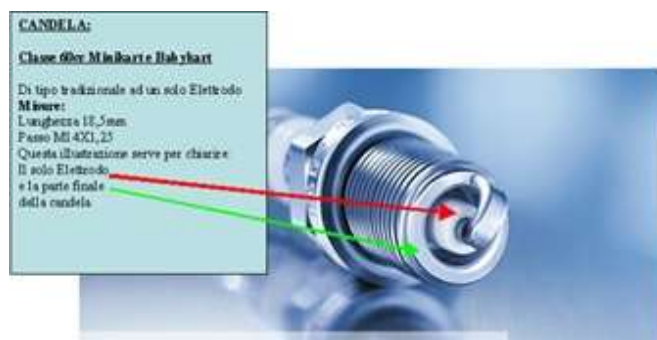
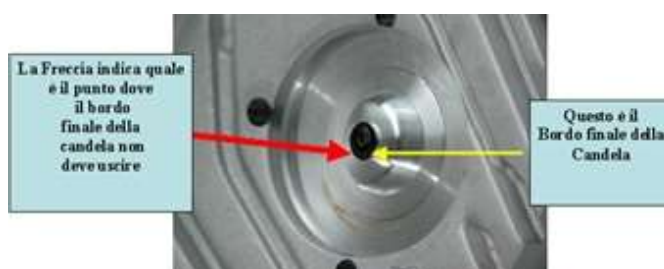


Foto 2



b) **Volume della camera di combustione:** 6,8cm<sup>3</sup> min., verificabile come da procedura (allegato 1).

Ogni artificio atto a modificare direttamente o indirettamente il volume della camera di scoppio, è vietato.

c) **Forma della camera di combustione e squish**, verificabile con la dima fornita dal Costruttore.

d) **Carburatore a vaschetta**, Ø del venturi 18,00mm, omologato ACI SPORT, di tipo non elettronico, sistema del massimo con regolazione meccanica della miscela a mezzo di spillo conico, sistema del minimo con getto e vite di regolazione miscela o aria; **Verificabile con tampone (spessore 4mm) NON PASSA 18,1mm** Il carburatore deve sempre conservare la propria costruzione di origine e deve restare conforme alla propria scheda di omologazione.

**Ogni tipo di lavorazione, raccordatura, lucidatura, aggiunta o asportazione di materiale è vietata. Tutti i componenti del Carburatore, specificati nella Fiches di Omologazione, FIA Karting che ACI SPORT, devono essere correttamente installati e funzionanti**

Per il fissaggio del silenziatore di aspirazione al carburatore è consentito di utilizzare una ghiera anche di materiale **non magnetico**; il suo fissaggio non deve altresì alterare il carburatore omologato.

La ghiera filettata, avvitata sul carburatore, serve per fissare il silenziatore di aspirazione; la ghiera stessa, non deve in alcun modo interferire all'interno del condotto di ammissione del carburatore omologato.

La distanza minima del piano di appoggio del carburatore dall'asse del cilindro è riportata nella scheda di omologazione del motore, essa va verificata con la dima fornita dal costruttore.

Il carburatore deve essere verificato mediante tampone *non passa* fornito dal costruttore del carburatore stesso.

**Pompa alimentazione carburante marca; DELL'ORTO mod. P34 PB2 (allegato 3)**

e) **Avviamento elettrico on board (TAG)**, alimentato da batteria dedicata in esclusiva allo start.

f) **Frizione:** disegno mozzo frizione unico uguale per tutti. Il regime di primo trascinarsi (attacco) della frizione è stabilito in rpm 3500 max. Il controllo può essere effettuato in pregriglia oppure alla fine dopo aver effettuato la procedura di peso, con kart in ordine di marcia e pilota a bordo, mediante verifica dell'avanzamento del kart al regime di rpm 3500. La frizione deve essere in presa diretta al 100% al minimo dei 4500 rpm in tutte le condizioni. Un sistema di controllo tramite acquisizione dati (tipo ALSPY oppure UNILOG) per verificarne la sua presa diretta in tutte le condizioni può essere utilizzato. La corona dell'avviamento deve essere montata sul lato frizione e deve essere realizzata anche in materiale non magnetico (vietati materiali esotici o nobili). **Il motore deve essere dotato di un interruttore di arresto efficace e sicuro.** La batteria deve essere fissata in modo efficace (cestello di contenimento fissato solidalmente al telaio mediante cavalletto con viti, elastici di adeguata robustezza, cinghia stringente o fascette in plastica di larghezza non inferiore a 4,8mm.). La batteria non deve in alcun modo interferire con l'accensione.

**g) Marmitta:** disegno unico, dimensioni e quote come descritto nell'**allegato n.5**

Eventuali Marcature della stessa, solo dai COSTRUTTORI dei motori Omologati.

**h) Accensione:** Dedicata al motore (descritta nella propria scheda di omologazione di ogni modello) con limitatore di giri a 14000 rpm max, centralina di colore **verde**, il costruttore del motore dichiara il tipo di accensione.

**i) Trasmissione:** **Utilizzo solo ed esclusivamente la CATENA di tipo 219**

Il pignone con 11 denti. La corona è libera.

### **Art. 5.1 - Procedura del sorteggio della centralina di accensione art. 6**

#### **Art. 5.2 - Telai**

Omologati ACI 2015-2020 e possibilità di utilizzare telai per i quali i costruttori hanno richiesto l'estensione di omologazione e descritti nell'apposita tabella.

L'identificazione del telaio omologato e dei suoi componenti deve essere possibile grazie alle descrizioni tecniche (foto, disegni, quote, ecc.) contenute nella scheda di omologazione.

Le modifiche al telaio omologato come, ad esempio, la posizione dei tubi sono autorizzate nel rispetto delle quote riportate nella scheda di omologazione approvata. La posizione delle curve non può essere modificata. Le curve devono rimanere nella stessa posizione riportata nella scheda di omologazione approvata.

I tubi del telaio devono essere in materiale magnetico. Il controllo per verificarne il loro campo magnetico deve essere effettuato con una calamita le cui caratteristiche sono riportate nell'allegato n. 4 in calce al presente regolamento. L'utilizzo di materiali compositi, esotici e nobili è vietato.

Il loro diametro deve essere quello dichiarato sulla scheda di omologazione.

E' vietato il montaggio sul telaio omologato di qualsiasi barra stabilizzatrice o di irrigidimento.

Il sedile deve essere fissato al telaio mediante 4 punti saldati al telaio stesso. E' vietato l'utilizzo di barre di rinforzo al sedile.

I fuselli devono essere ad attacco fisso o registrabile, in materiale magnetico. L'utilizzo di materiali compositi, esotici e nobili è vietato. Possibilità di utilizzare sedile, pianale e copricatena in materiale composito.

Possibilità di utilizzo Telai Omologati FIA Karting MINI Gr.3

Per chi usa telai con Omologazione FIA Karting Gr.3, il suo utilizzo vincola e obbliga, il montaggio dei particolari, descritti nel precedente art. 4.14 comma a

#### **5.3 - Freni**

Freni a funzionamento idraulico agenti soltanto sulle ruote posteriori, con omologazione

ACI-CSAI 2015-2020 e possibilità, di utilizzare impianto Freno, per i quali i costruttori hanno richiesto l'estensione di omologazione e descritti nell'apposita tabella.

Materiale del disco freno: acciaio o ghisa.

#### **5.4 - Carrozzerie**

vedi art.li 4.14.1 - 4.14.2 - 4.14.4 - Allegato 1, comma a-b-c-d-e-f-g e l'allegato 8a

#### **5.5 - Protezione Ruote Posteriori**

vedi art. 4.15

#### **5.6 - Ruote e Pneumatici**

a) Cerchi: In pezzo unico, materiale in alluminio e sue leghe, con esclusione del titanio, delle fibre nobili (kevlar, carbonio, ecc.)

b) larghezza massima ruota completa, con pneumatico montato a pressione d'uso:

anteriore 115mm (verifica con dima di mm 117) Pneumatici: 5" (pollici)

posteriore 150mm (verifica con dima di mm 152) Pneumatici: 5" (pollici)

#### **5.7 - Massa minima complessiva 110kg**

### **Art.6 - Procedura del sorteggio della centralina di accensione fra i piloti delle classi Minikart durante lo svolgimento di una manifestazione.**

La centralina dell'accensione viene estratta a sorte con la seguente procedura:

alla fine delle prove libere il conduttore deve consegnare ai Commissari Tecnici la propria centralina;

i Commissari Tecnici verificano con strumento apposito (fornito dalla ASN) la conformità della centralina;

la centralina deve essere sprovvista di segni di identificazione, marchi e scritte varie,

pena l'esclusione dalla manifestazione;

ogni qualvolta che il conduttore entra in parco assistenza-partenza prende dal contenitore all'uopo predisposto una centralina;

ogni qualvolta che il conduttore rientra in parco assistenza-arrivo dopo aver effettuato la procedura del peso, deve consegnare la centralina utilizzata; questa operazione viene effettuata ogni qualvolta il conduttore entra nel parco assistenza-partenza e nel parco assistenza-arrivo, in relazione alla tipologia della gara, alla fine della manifestazione ad ogni pilota, resta la centralina utilizzata nell'ultima gara.

## **Art. 7 – Regolamento tecnico e specifico Classi OK – OKJ – OK-N – OK-NJ**

### **7.1 - Regolamento Tecnico**

Solo l'ammissione lamellare è autorizzata.

I pezzi di origine del motore omologato devono sempre essere conformi e simili alle foto, disegni, materiali e grandezza fisica descritta nella fiches di omologazione.

Modifiche autorizzate:

Tutte le modifiche del motore omologato, sono autorizzate salvo:

All'interno del motore:

La corsa

L'alesaggio (fino alla limitazione massima 125cm<sup>3</sup>)

L'interasse di biella

Il numero dei canali di trasferta e luci di ammissione nel cilindro e nei carter motore.

Tutti i trattamenti della superficie della canna cilindro, incluso ma non limitato, il trattamento chimico e l'aggiunta di rivestimento.

Le restrizioni secondo le norme specifiche.

La limitazione al 4% del lubrificante per miscelare il carburante.

All'esterno del motore:

Il numero dei carburatori

L'aspetto del motore montato, non sono considerate modifiche all'esterno del motore, il cambiamento di colore dei pezzi, il taglio di connessione per il raffreddamento e modifica di fissaggio (incluso ma non limitato agli attacchi del carburatore, accensione, scarico e motore stesso) a condizione di non cambiare la loro posizione omologata.

### **Art. 8 - REGOLAMENTO SPECIFICO CLASSE OK:**

Motore alternativo a 2 tempi a trasmissione diretta monocilindrico, omologato da FIA Karting, in corso di validità

Tutte le modifiche dei motori omologati sono autorizzati, nel rispetto del RTI e sue norme generali

Cilindrata massima 125cm<sup>3</sup>.

Raffreddamento ad acqua (basamento, cilindro e testata), un solo circuito. Il raffreddamento è limitato a un singolo radiatore libero, con solo uno circuito, senza altra combinazione; un circuito interno aggiuntivo per il normale funzionamento dei termostati è permesso.

Valvola di scarico monotipo, disegno specifico della valvola n° 22 omologata con il motore.

Sovralimentazione vietata

Volume minimo della camera di combustione: 9 cm<sup>3</sup>, misurato come descritto nel RTI

Candela: marca libera di grande produzione e deve rimanere rigorosamente di origine. La base della candela (elettrodi non inclusi) stretta sulla testata non deve superare la parte superiore della cupola della camera di combustione.

Angolo di scarico limitato a 194° misurato come descritto nel RTI

Valvola di decompressione. Deve essere montata sulla testata

Candela dimensioni - lunghezza: 18,5 mm M 14 x 1,25.

Sistema di accensione con omologazione in corso di validità, con limitatore specifico a 16.000 RPM (bobina colore Verde)

Carburatore a farfalla omologato Ø 24mm con due viti di regolazione. Tutte le dimensioni e la forma del canale di ingresso indicato sulla fiche di omologazione devono rimanere rigorosamente originale.

**Tutti i componenti del Carburatore, specificati nella Fiches di Omologazione FIA Karting, devono essere correttamente installati e funzionanti.**

Il condotto di ingresso deve anche essere conforme alla dima depositata dal costruttore. Tutti gli altri fori o scanalature non fissi situati all'interno al di fuori del corpo del carburatore deve essere identico, per il loro numero e la loro disposizione, alla fiches di omologazione. Nel caso di utilizzo di un carburatore di Ø24 mm classe KF2, questo deve rimanere rigorosamente originale. Per dissipare ogni dubbio, questo significa che il carburatore deve essere esattamente lo stesso, nel limite di tolleranze di fabbricazione ragionevoli, a quello piombato dall'ispettore

CIK FIA durante la procedura di omologazione ed essere a disposizione di CIK-FIA, verificabile con dima depositata dal costruttore, per verificare il profilo e canale di ingresso.

Frizione vietata.

Starter proibito.

Marmitta monotipo specifico, descritta nel disegno tecnico 2.9 del RTI e Allegato 7 ACI SPORT sigla "T23 SR"

Silenziatore di aspirazione con omologazione in corso di validità con 2 canotti Ø23 mm.

Telai con omologazione in corso di validità

Freni con omologazione in corso di validità

Carrozzerie e Protezione Ruote Posteriori come da artt. 4.14 - 4.13.3 - 4.14.4 - 4.15

Pneumatici: omologati 5 " PRIME.

Massa minima totale: 150kg (pilota incluso)

Massa minima del kart (senza carburante): 70 kg

#### **Art. 9 – REGOLAMENTO SPECIFICO CLASSE OK JUNIOR:**

Motore alternativo a 2 tempi a trasmissione diretta monocilindrico, omologato da FIA Karting, in corso di validità

Tutte le modifiche dei motori omologati sono autorizzati, nel rispetto del RTI e sue norme generali

Cilindrata massima 125cm<sup>3</sup>.

Raffreddamento ad acqua (basamento, cilindro e testata), un solo circuito. Il raffreddamento è limitato a un singolo radiatore libero, con solo uno circuito, senza altra combinazione; un circuito interno aggiuntivo per il normale funzionamento dei termostati è permesso.

Valvola di scarico vietata, sostituita dall'otturatore fisso o alloggiamento nel cilindro non lavorato.

Sovralimentazione vietata

Volume minimo della camera di combustione: 12cm<sup>3</sup>, misurati come descritto nell'appendice n. 1b R.T.I. 2019

Candela: marca libera di grande produzione e deve rimanere rigorosamente di origine. La base della candela (elettrodi non inclusi) stretta sulla testata non deve superare la parte superiore della cupola della camera di combustione.

Angolo di scarico limitato a 170° max misurato come descritto nell'articolo 2.25.3.2 del R.T.I. 2019

Valvola di decompressione. Deve essere montata sulla testata

Candela dimensioni - lunghezza: 18,5 mm M 14 x 1,25.

Sistema di accensione con omologazione in corso di validità, con limitatore specifico a 14.000 RPM

Carburatore a farfalla omologato Ø 20mm con due viti di regolazione. Tutte le dimensioni e la forma del canale di ingresso indicato sulla fiches di omologazione devono rimanere rigorosamente originale. Tutti i

componenti del Carburatore, specificati nella Fiches di Omologazione, FIA Karting, \_\_\_\_\_ devono essere correttamente installati e funzionanti

Il canale di ingresso deve anche essere conforme alla dima depositata dal costruttore. Tutti gli altri fori o scanalature non fissi situati all'interno al di fuori del corpo del carburatore deve essere identico, per il loro numero e la loro disposizione, alla fiches di omologazione. Nel caso di utilizzo di un carburatore di Ø20 mm classe KF3, deve rimanere rigorosamente originale. Per dissipare ogni dubbio, questo significa che il carburatore deve essere esattamente lo stesso, nel limite di tolleranze di fabbricazione ragionevoli, a quello piombato dall'ispettore CIK FIA durante la procedura di omologazione ed essere a disposizione di CIK-FIA, verificabile con dima depositata dal costruttore, per verificare il profilo e canale di ingresso.

Frizione Vietata.

Starter proibito.

Marmitta monotipo specifico, disegno tecnico FIA Karting oppure Allegato 6 ACI SPORT

Silenziatore di aspirazione con omologazione in corso di validità CIK-FIA 2019 con 2 canotti Ø23 mm.

Telai con omologazione in corso di validità

Freni con omologazione in corso di validità

Carrozzerie si applica quanto disposto nel RTI

Protezione Ruote Posteriori si applica quanto disposto nel RTI

Pneumatici: 5" di tipo OPTION omologati.

Massa minima totale: 140kg (pilota incluso).

Massa minima del kart (senza carburante): 70 kg

### Art. 10 - REGOLAMENTO SPECIFICO CLASSE OK-N / OK-NJ / OK-N Master

Si fa riferimento al RTI e nello specifico per la classe OK come descritto nel precedente art. 7 e 8 con le seguenti limitazioni e specifiche, di seguito descritte:

Motore di derivazione OK omologato FIA Karting e Omologato in OK-N in corso di validità, con le seguenti prescrizioni.

Prescrizioni tecniche per OK-N:

Cilindrata 125 cm<sup>3</sup>

Gradi di Scarico 194° massimo

Volume Camera di Combustione 10cc

Valvola di decompressione obbligatoria

Marmitta descritta nell'allegato 7

Accensione Omologata FIA KARTING in OK-N limitata a 15000rpm Bobina colore ARANCIO

Carburatore: Omologato in OK-N a farfalla con venturi di  $\varnothing$  massimo di 24 mm. Sono ammessi due circuiti di alimentazione (basso e alto) con una vite di regolazione per circuito. Ogni circuito del carburante deve avere un massimo di tre fori di alimentazione. Non è consentita una correzione dell'aria separata. La forma dell'ingresso deve essere simmetrica alla rotazione e conforme al disegno 8.6 del RTI

Il diametro del foro sul lato posteriore sarà di 28 +0 /-2 mm, su un minimo di 3 mm, il fissaggio e la presa della depressione, del lato posteriore (fissaggio e sfiato) deve essere conforme al disegno 8.6a e 8.6b RTI

I carburatori OK-N avranno un prezzo netto di vendita massimo (IVA esclusa) di 200 euro.

Miscelazione (benzina + olio) massimo 4%

Pneumatici: 5" Mescola OPTION

Massa Minima Complessiva in ordine di marcia **OK-N 155kg / OK-N Master 165kg**

### Art. 11 - REGOLAMENTO SPECIFICO CLASSE OK-NJ:

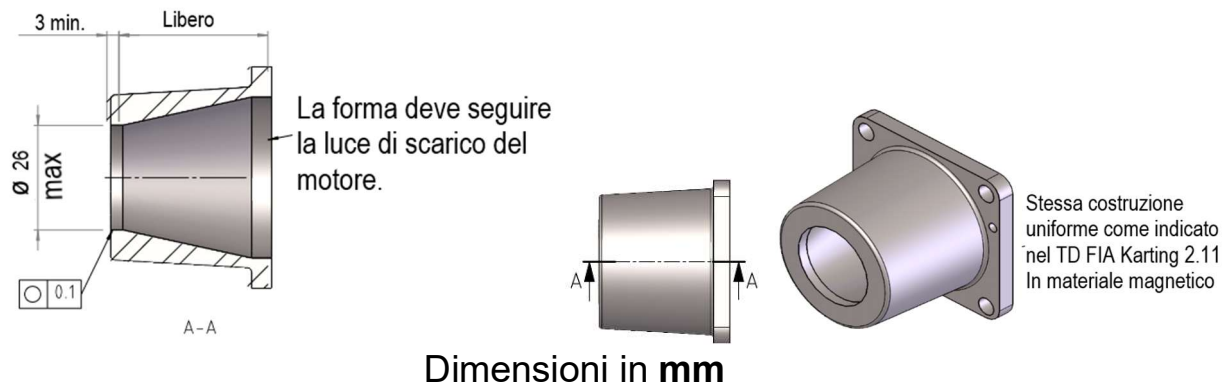
Si fa riferimento al RTI e nello specifico per la classe OK come descritto nel precedente art. 7 e 8 con le seguenti limitazioni e specifiche, di seguito descritte: Motore di derivazione OK omologato FIA Karting e Omologato in OK-N in corso di validità, si applica il RT nel precedente art. 10 con la prescrizione:

Nella OK-N Junior, lo scarico deve essere monotipo e conforme alla norma TD n° 2.9 sigla "T23 SR"

La distanza tra il pistone e l'ingresso dello scarico è libera.

Inoltre, deve essere utilizzato un restrittore di scarico di seguito descritto. **Tutti i gas di scarico devono passare solo ed esclusivamnte attraverso il restrittore di  $\varnothing$  26mm.**

#### Collettore di Scarico di seguito descritto



- Miscelazione (benzina + olio) massimo 4%
- **Pneumatici: 5" Mescola OPTION**
- Massa Minima Complessiva in ordine di marcia **145kg**



## Art. 12 - CLASSE KZ2 REGOLAMENTO TECNICO E NORME SPECIFICHE

### 12.1 - Regolamento tecnico:

Solo l'ammissione lamellare è autorizzata.

I pezzi di origine del motore omologato devono sempre essere conformi e simili alle foto, disegni, materiale e grandezza fisica descritta nella fiches di omologazione.

Tutte le modifiche del motore omologato sono autorizzate salvo:

- All'interno del motore:

La corsa

L'alesaggio (fino alla limitazione massima)

L'interasse di biella

Il numero dei canali di trasferta e luci di ammissione nel cilindro e nei carter motore.

Il numero delle luci e del canale di scarico

Le restrizioni secondo le norme specifiche.

- All'esterno del motore:

Il numero dei carburatori

**Non sono considerate modifiche dall'esterno del motore**, il cambiamento del colore dei pezzi, il taglio di connessioni di raffreddamento e modifica delle modalità di fissaggio (incluso ma non limitato agli attacchi del carburatore, accensione, scarico, frizione o motore stesso), a condizione che non cambino la loro posizione omologata.

### Art. 13 - REGOLAMENTO SPECIFICO CLASSE KZ2:

Motore monocilindrico ad ammissione lamellare, con omologazione FIA Karting, in corso di validità raffreddato esclusivamente ad acqua (H2O) con un solo circuito nel rispetto delle proprie schede di omologazione.

Carburatore: A vaschetta marca Dell'Orto, tipo VSH 30 di serie normale, originale di fabbrica, con "Venturi Ø 30mm" verificabile con tampone **non passa 30,1mm**

Silenziatore di aspirazione, con omologazione CIK FIA in corso di validità, con 2 canotti di entrata con Ø 30mm

Cambio di velocità descritto nella rispettiva scheda di omologazione. Minimi 3 rapporti, massimo 6 rapporti.

Comando del cambio meccanico manuale; Sono vietati tutti i sistemi di servo assistenza elettrica e non.

Marmitta, descritta nella rispettiva scheda di omologazione del motore omologato, avente stesso numero di omologazione.

Telai, con omologazione FIA Karting in corso di validità

Freni, con omologazione FIA Karting in corso di validità

Accensione, con omologazione FIA Karting in corso di validità

Candela: marca libera di grande produzione e deve rimanere rigorosamente di origine.

La base della candela (elettrodi non inclusi) stretta sulla testata non deve superare la parte superiore della cupola della camera di combustione. Candela dimensioni - lunghezza: 18,5 mm M 14 x 1,25.

Volume minimo della camera di combustione: 11cm<sup>3</sup> misurati come descritto nell'allegato 1

Carrozzerie e Protezione ruote Posteriori, Si applica quanto disposto nel RTI 2022 e nell'allegato 8b

Pneumatici: Larghezza: pneumatici posteriori 215 mm. (pneumatico montato a pressione d'uso, verificabile con dima da 217 mm.); pneumatici anteriori: 135 mm. (pneumatico montato a pressione d'uso, verificabile con dima da 137 mm.).

Massa Minima Complessiva: **175kg**

### Art. 14 - CLASSI KZN: KZN Under / KZN Over ( KZN Over 25 / KZN Over 30 Coppa Italia di zona)

14.1 – Motore: Monocilindrico, di serie omologato FIA Karting

**con esclusione dei modelli descritti nella tabella:**

Marca	Modello	N° Omologazione
MODENA Engine	KK3	032-EZ-01
IAME	Screamer 4	040-EZ-99
TM Kart	R2	041-EZ-02
MOTORI SEVEN	L9	058-EZ-90
VORTEX	VTZ	012-EZ-01
LKE	Black Rock 2	033-EZ-11

Per la Classe **KZN Rookie** non si devono utilizzare i motori descritti nella presente tabella:

Marca	Modello	N° Omologazione	Data Scadenza
IAME	Screamer 3	040-EZ-24	31.12.2025
TM Racing	R1	041-EZ-75	31.12.2025
VORTEX	RSZ	012-EZ-76	31.12.2025
VORTEX	RTZ	012-EZ-25	31.12.2025
MODENA Engines	KK2	032-EZ-45	31.12.2025
MODENA Engines	KK3	032-EZ-01	31.12.2025
IAME	Screamer 4	040-EZ-99	31.12.2025
TM Kart	R2	041-EZ-02	31.12.2025
MOTORI SEVEN	L9	058-EZ-90	31.12.2025
VORTEX	VTZ	012-EZ-01	31.12.2025
LKE	Black Rock 2	033-EZ-11	31.12.2025

Per la classe **KZN Over 50** si possono utilizzare tutti i motori Omologati.

Cilindrata 125cm<sup>3</sup> max raffreddato esclusivamente ad acqua (H<sub>2</sub>O) con un solo circuito, ad ammissione lamellare o valvola rotante, con le seguenti eccezioni:

- Cambio di velocità: Descritto nella rispettiva fiches di Omologazione, del motore omologato.
- Marmitta: descritta nella rispettiva fiches di omologazione del motore omologato, la quale riporta lo stesso numero di omologazione del motore.
- Silenziatore di scarico: Omologato FIA Karting in corso di validità (vedi art. 4.13 comma a) con relativa tabella.
- Silenziatore di aspirazione: con Omologazione FIA Karting, utilizzo come da art. 4.13 comma b con relativa tabella la quale descrive i modelli da utilizzare.
- Carburatore: È ammesso il solo carburatore Dell'Orto "VHSH 30" di serie normale, originale di fabbrica, con "Venturi" Ø 30mm, **verificabile con tampone ( spessore 4mm) "non passa" di mm. 30,1.**  
Non è ammesso il sistema "power jet". Tutti i sistemi di sovralimentazione sono vietati.

**Tutti i componenti del Carburatore, specificati nell'esplosivo del RT FIA Karting, devono essere correttamente installati e funzionanti**

- Volume Camera di combustione (vedi Tabella, allegato 1)
- Accensione: Omologata, ad anticipo fisso.

#### 14.2 - Telai

Sono ammessi telai omologati FIA Karting. Tubi della scocca e accessori in materiale magnetico (canna sterzo, supporti per carrozzerie, fuselli, etc.), tutti i telai utilizzati ed i loro relativi accessori devono essere conformi alle disposizioni relative al periodo di omologazione cui si riferiscono.

#### 14.3 - Assale:

forato, diametro 40 mm. (spessore minimo 2,9 mm) o diametro 50 mm (spessore minimo 1,9 mm).  
Assale in materiale magnetico.

#### 14.4 - Ruote e pneumatici:

5" (pollici), larghezza massima con pneumatici gonfiati a pressione d'uso:  
- anteriore: 135mm (verificabile con dima 137mm);  
- posteriore: 215mm (verificabile con dima 217mm).

#### 14.5 - Carrozzerie:

Si applica quanto disposto dai precedenti artt. 4.14 - 4.14.3 - 4.14.4 - allegato 1 - comma a-b-d-e-f-g e allegato 8a

#### 14.6 – Protezione Ruote Posteriori:

Si applica quanto descritto nell'art. 4.15 e 4.15.1

#### 14.7 – Massa minima complessiva:

**KZN Under (Campionato Italiano ACI Karting) – KZN over 25 e KZN Over 30 (Coppa Italia di Zona) = 178kg**

**KZN Over (Campionato Italiano ACI Karting) – KZN Rookie e KZN Over 50 (Coppa Italia di Zona) = 180kg**

## Art. 15 - MINI Gr.3 FIA KARTING

### 15.1 - Prescrizioni Generali per Classe MINI Gr.3 FIA Karting

#### 15.2 - Telaio

Omologati dalla FIA Karting in Gruppo 3 in corso di validità.

Devono essere descritti dal Costruttore in un catalogo, ed avere un documento descrittivo chiamato "Fiches di Omologazione" FIA Karting.

Il telaio è omologato ogni tre anni, con una validità di tre anni.

Il telaio deve soddisfare le seguenti specifiche:

- Numero di tubi: 6, vietato usare barre di irrigidimento.
- Dimensioni del tubo del telaio: Ø 28 x 1,9 minimo, in acciaio magnetico.
- Cuscinetti dell'assale posteriore: massimo 2
- Supporti sedile: 4, fissi e saldati al telaio, in acciaio magnetico.

Le modifiche al telaio (ad es. Posizione dei tubi e delle curve) sono consentite solo in conformità con le dimensioni descritte nella Fiches di Omologazione, e se le curve vengono spostate, devono essere presenti solo sul tubo cui si trovavano all'omologazione.

#### 15.3 - Accensione

L'accensione deve essere con Omologazione FIA Karting in corso di validità.

Il sistema di accensione deve essere indipendente, senza collegamento al sistema di avviamento (batteria).

Il sistema di fissaggio dello statore e il diametro di montaggio del rotore sono unici per tutti, vedere il disegno tecnico FIA Karting n° 3.5

Le dimensioni del sistema (statore e rotore) e le sue caratteristiche devono essere indicate nel modulo di omologazione.

#### 15.4 - Carburatore

Il carburatore deve essere omologato da FIA Karting in corso di validità in Mini Gr. 3

Deve essere un carburatore a vaschetta, con un diffusore venturi Ø di 18 mm

**Verificabile con tampone (spessore 4mm) NON PASSA 18,1mm**

Tutti i componenti del Carburatore, specificati nella Fiches di Omologazione FIA Karting, devono essere correttamente installati e funzionanti

#### 15.5 - Silenziatore di aspirazione

Il silenziatore di aspirazione deve essere Omologato da FIA Karting in corso di validità, quelli descritti nell'elenco art. 4.13 comma b. Deve rispettare quanto descritto nella propria fiches di omologazione FIA Karting

#### 15.6 – Carrozzerie:

Omologazione FIA Karting in corso di validità MINI Gr.3 e allegato 8a

#### 15.7 – Freni:

Omologazione FIA Karting in corso di validità MINI Gr.3

#### 15.8 - Protezione Ruote Posteriori:

Omologazione FIA Karting in corso di validità MINI Gr.3

#### 15.9 - Motore

Tutti i motori MINI Gr.3 con Omologazione FIA Karting, in corso di validità;

Devono essere descritti dal costruttore in un catalogo ed avere un documento descrittivo,

"Fiches di Omologazione" approvata dalla ASN, secondo il modello stabilito da FIA Karting.

I motori sono approvati ogni tre anni, con una validità di triennale. Sono ammessi solo motori Piston Port.

L'identificazione del motore e dei suoi componenti è possibile grazie alle descrizioni tecniche (marchi, foto, disegni dimensionali, ecc.) contenuti nella Fiches di Omologazione. Le parti originali del motore omologato devono rimanere originali ed essere identificabili mediante i marchi, le fotografie, i disegni, i materiali e le dimensioni descritte dal costruttore nella Fiches di omologazione.

Il Costruttore del motore deve fornire le seguenti DIME e Modelli per il controllo delle parti del motore:

- **Dima per controllare le dimensioni delle luci di aspirazione, trasferimento e scarico.**
- **Dima per controllare tutte le variabili della forma e delle dimensioni del piede del cilindro.**
- **Dima per controllare la forma del pistone.**
- **Dima per controllare la distanza minima del carburatore dall'asse del cilindro.**

Modifiche autorizzate: Hélicoil.

È vietata l'aggiunta di materiale.

È vietato qualsiasi intervento sull'alloggiamento del cilindro, sulla camicia e/o sul pistone che consenta un flusso della miscela attraverso il cilindro e/o verso la base quando il bordo inferiore del pistone ha chiuso l'apertura di aspirazione.

È vietato qualsiasi dispositivo o artificio in grado di modificare gli angoli delle luci regolate o aumentare direttamente o indirettamente il ciclo di aspirazione, scarico e travasi. Descrizione precedente art. 4.20.3

#### **Art. 16 REGOLAMENTO SPECIFICO MINI Gr.3 FIA KARTING**

- \* Motore monocilindrico alternativo a 2 tempi Piston Port a trasmissione diretta, omologato da FIA Karting in corso di validità.  
Tutte le modifiche ai motori omologati sono autorizzate conformemente a quanto descritto nel RTI, ai suoi articoli e prescrizioni del Gruppo 3
- \* Cilindrata massima: 60 cm<sup>3</sup> massimo
- \* Raffreddamento ad aria (Carter, Cilindro e Testata).
- \* Volume minimo della camera di combustione di 4,8 cm<sup>3</sup>, misurato secondo il metodo descritto nell'allegato 1 del RT ACI SPORT.
- \* La forma della camera di combustione e la banda di Squish, devono essere identiche al disegno tecnico n° 25 RTI FIA Karting, verificabile utilizzando la DIMA fornita da FIA Karting.
- \* Dimensioni della candela Filetto lunghezza: 18,5 mm; passo: M 14 x 1,25.
- \* Candela: marca libera, di grande produzione e che deve rimanere rigorosamente originale.  
La base della candela (elettrodi non inclusi) serrata sulla testata non deve superare la parte superiore della cupola della camera di combustione.
- \* L'angolo di apertura della luce di aspirazione deve essere pari a 144° (+ 0 / -2°). La larghezza della luce di aspirazione deve essere di 26 mm (+ 0,1 / - 0,2 mm).  
La larghezza della luce di aspirazione deve rimanere come definita dal Costruttore e verificabile utilizzando la Dima fornita dal Costruttore.
- \* L'angolo di apertura della luce di Trasferta (TRAVASO) deve essere limitato a 117° max  
L'angolo di apertura deve rimanere come definito dal produttore con una tolleranza di + 0° / -2° i Travasi devono essere rettangolari con raggio (r) di 2 mm, il bordo superiore del Travaso e quindi il bordo inferiore, devono essere perpendicolari all'asse della canna cilindro. La larghezza del Travaso deve essere dichiarata dal costruttore con una tolleranza di + 0,4 / - 0,2 mm  
La dimensione dei Travasi deve rimanere come definita dal Costruttore, verificabile utilizzando la Dima fornita dal Costruttore.
- \* L'angolo di apertura della luce di scarico deve essere uguale a 156° con una tolleranza di + 0 / -2°.  
La larghezza della luce di scarico deve essere di 28,0 mm con una tolleranza di + 0,1 / -0,2 mm.  
La larghezza della luce di scarico deve rimanere come definita dal Costruttore, verificabile utilizzando la Dima fornita dal Costruttore.
- \* È possibile utilizzare un distanziale tra Cilindro lato Scarico e il collettore di scarico.  
Deve avere uno spessore massimo di 10 mm. Le dimensioni del passaggio di scarico devono essere identiche al collettore di scarico presente nella Fiches di Omologazione del motore.
- \* Frizione è obbligatoria. Deve essere centrifuga a secco.  
La frizione deve iniziare l'attacco o primo trascinarsi a 3500 rpm min  
La Campana della frizione e i materiali di attrito devono essere materiali lisci senza fori o scanalature.  
Dimensioni della frizione secondo il disegno tecnico n. 26.  
Massa minima della frizione assemblata  
(corona dentata, mozzo frizione e campana della frizione con pignone) e  
Mozzo frizione secondo la Fiches di Omologazione del motore.
- \* **Trasmissione: Utilizzo solo ed esclusivamente la CATENA di tipo 219  
I pignoni potranno essere ed avere 10/11/12 denti. La corona è libera.**
- \* Obbligatorio Motorino di Avviamento, deve essere alimentato da una batteria esclusivamente dedicata.  
La corona dentata di avviamento deve essere montata sul lato frizione.  
Sono vietati materiali esotici e nobili. Il motore deve essere dotato di un interruttore di arresto efficace e sicuro.  
La batteria deve essere collegata saldamente contenitore solidamente fissato al telaio con viti.  
La batteria non deve in alcun modo interferire con l'accensione.
- \* Sistema di accensione Omologata da CIK-FIA, con limitatore specifico ad un massimo di

14.000 giri / min. (Bobina e Centralina colore **ROSSO**)

- \* Carburatore a Vaschetta omologato da FIA Karting in corso di validità, con dventuri  $\varnothing$  di 18 mm.

Deve rimanere rigorosamente originale. Per dissipare ogni dubbio, questo significa che il carburatore deve essere identico sotto tutti gli aspetti, entro i limiti delle tolleranze di fabbricazione ragionevoli, e alla Fiches omologazione. È vietato ogni tipo di trattamento, aggraffatura, lucidatura, aggiunta o rimozione di materiale. **Tutti i componenti del Carburatore, specificati nella Fiches di Omologazione FIA Karting, devono essere correttamente installati e funzionanti**

Il carburatore deve essere verificabile utilizzando un tampone non Passa fornito dal Costruttore del carburatore.

Pompa Benzina e ghiera per fissaggio del Silenziatore di Aspirazione al Carburatore fornito dal Costruttore del Carburatore e descritta nella Fiches di omologazione.

- \* Silenziatore di aspirazione omologato in corso di validità, approvato con 1 solo canotto da 23 mm.
- \* Scarico monotipo specifico che deve corrispondere al disegno allegato 5  
Eventuali Marcature delle stesse, solo dai COSTRUTTORI dei motori Omologati.
- \* Cerchio monoblocco, realizzato esclusivamente in alluminio o magnesio.
- \* Pneumatici: 5" Omologati FIA Karting in Guppo.3
- \* Massa Minima Complessiva: 110 kg (pilota incluso).
- \* Massa Minima del kart (senza carburante): 55 kg.

### **ALLEGATO N. 1 - RDS REGOLAMENTO TECNICO KARTING**

#### **- PROCEDURA PER IL CONTROLLO DEL VOLUME DELLA CAMERA DI COMBUSTIONE**

Fare smontare il motore dal telaio;

attendere che il motore sia a temperatura ambiente (obbligo per l'organizzatore di fornire appositi ventilatori di raffreddamento);

fare smontare la testata per verificare la sporgenza della candela all'interno della cupola della camera di combustione;

fare smontare la candela (verificare la quota di 18,5 mm.);

avvitare l'inserto al posto della candela (l'inserto stretto sulla testata non deve oltrepassare la parte superiore della camera di combustione. Esso deve essere fissato sulla testata nell'identico modo della candela di 18,5 mm.);

rendere stagna con l'aiuto di grasso la parte superiore del pistone e la periferica del cilindro

mettere il pistone al punto morto superiore e bloccare l'albero motore;

asciugare accuratamente l'eccedenza di grasso;

assicurarsi che il motore sia in piano;

fare rimontare la testata e stringerla alla coppia di serraggio fissata dal costruttore;

con una buretta di laboratorio con scala graduata (meccanica di grado A o elettronica) riempire la camera di combustione con OLIO tipo: "ATF DEXRON" VI (6) di colore ROSSO, fino a quando il liquido rasenta il bordo superiore dell'inserto;

il volume allora misurato deve essere quello stabilito dal RDS e descritto nella tabella seguente, della classe interessata:

#### **- METODO ALTERNATIVO:**

Fare smontare il motore dal telaio;

Attendere che il motore sia a temperatura ambiente (obbligo per l'organizzatore di fornire appositi ventilatori di raffreddamento);

fare smontare la candela (verificare la quota di 18,5mm)

avvitare l'inserto al posto della candela, l'inserto deve essere fissato sulla testata nell'identico modo della candela di 18,5 mm.

mettere il pistone al punto morto superiore

assicurarsi che il motore sia in piano

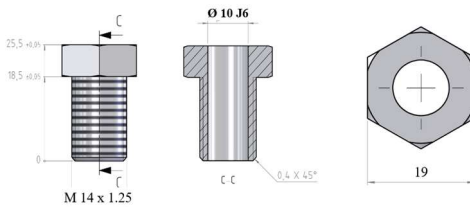
con una buretta di laboratorio con scala graduata (meccanica di grado A o elettronica) riempire la camera di combustione con OLIO tipo: "ATF DEXRON" VI (6) di colore ROSSO, fino a quando il liquido rasenta il bordo superiore dell'inserto;

il volume allora misurato deve essere quello stabilito dal RDS e descritto nella tabella seguente della classe interessata: In caso di discordanza del valore misurato, la procedura deve essere rieseguita secondo la procedura di cui al punto 1.1

**Tabella del valore minimo del volume camera di combustione, delle classi qui di seguito descritte**

Classe	Volume della camera di combustione con + inserto		
	Volume	Inserto 2 cm <sup>3</sup>	Totale Volume
Minikart – Mini Gr.3 – Mini XS	4,8 cm <sup>3</sup>	2 cm <sup>3</sup>	6,8 cm <sup>3</sup>
OKJ	12 cm <sup>3</sup>	2 cm <sup>3</sup>	14 cm <sup>3</sup>
OK	9 cm <sup>3</sup>	2 cm <sup>3</sup>	11 cm <sup>3</sup>
KZ2 - KZN	11 cm <sup>3</sup>	2 cm <sup>3</sup>	13 cm <sup>3</sup>
<b>OK-N – OK-NJ – OK-N Master</b>	<b>10 cm<sup>3</sup></b>	<b>2 cm<sup>3</sup></b>	<b>12 cm<sup>3</sup></b>

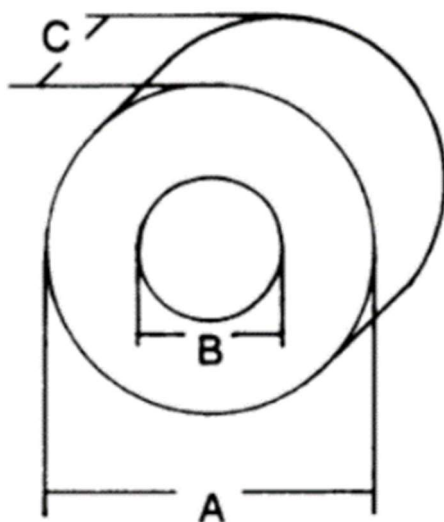
**Dimensioni Inserto**



**ALLEGATO N. 2 -RDS REGOLAMENTO TECNICO KARTING**

Caratteristiche Tecniche della “ CALAMITA” da usare per verificare tutti i particolari **MAGNETICI**

Denominazione	Abbreviazione	Unità	Valore	Tolleranza
Tipo	WET SXP anisotropo			
Gradazione	Ferrite Y30BH			
Dimensione A		mm.	72	+/- 1,44
Dimensione B		mm.	32	+/- 0,64
Dimensione C		mm.	10	+/- 0,10
Induzione residua	Br	G /Gauss)	3900	+/- 100
Campo coercitivo	Hc	Oe (Oersted)	2900	+/- 100
Prodotto energetico (max prodotto di energia)	Bh max	MgOe	3,6	+/- 0,20
Peso specifico	p	g	160	+/- 5



### Allegato 3

### Classi Minikart & Mini Gr.3



E' Possibile utilizzare 1 solo filtro benzina. Montaggio solo ed esclusivamente nel tratto che va dal Serbatoio alla Pompa Benzina



Carburatore



**Pompa di alimentazione carburante di tipo pneumatico. DELL'ORTO P34 PB2**

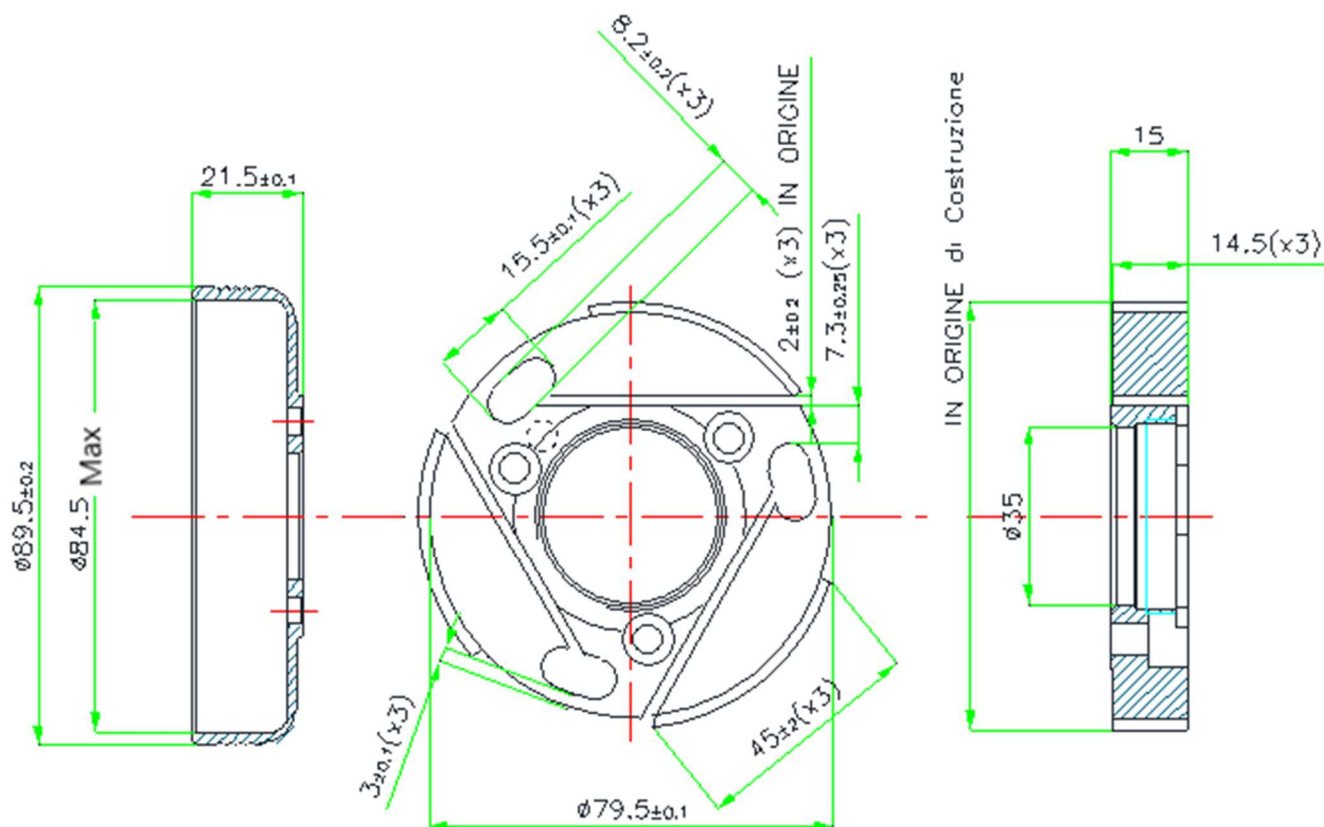
Caratteristiche Tecniche Principali  
Montaggio mediante viti e appositi punti di fissaggio. Pompaggio mediante membrana. Regolatore interno a by-pass. Frequenza di funzionamento: 10.000 impulsi/min. Funzionamento mediante variazione di pressione. Portata nominale: ~ 55 l/h. Pressione nominale: 0,05-0,1 bar. Pressi seg. pneumatici diretta o a distanza. Corpo in plastica. Valvole del tipo a "ombrello" e securicavate nel corpo. Peso: 100 gr.



Serbatoio Carburante

**FAC-SIMILE**

FRIZIONE: Motori Minikart – Mini Gr.3



**Peso 345g ± 15g**

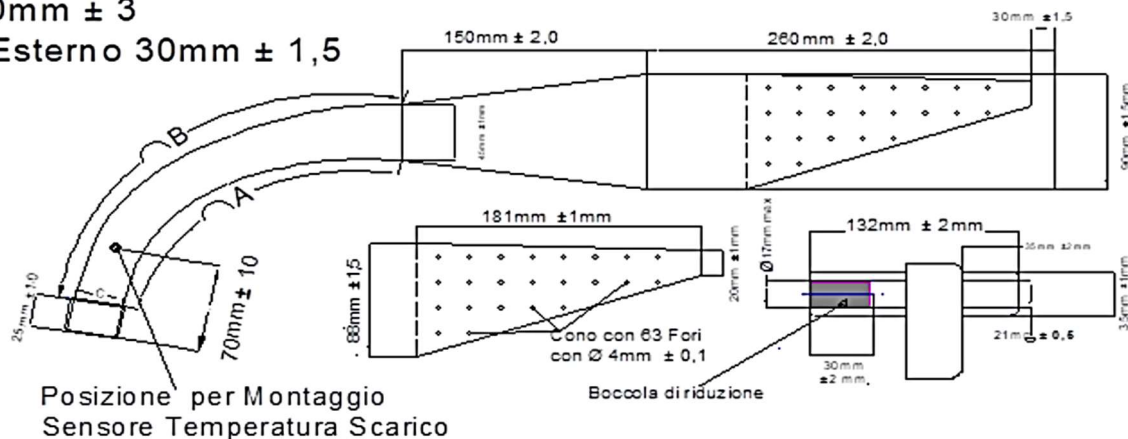
**MARMITTA**  
Minikart - Mini Gr.3 - Mini XS

Quote e Dimensioni in mm  
Spessore Minimo della lamiera 0,80mm,  
il primo pezzo della marmitta evidenziato con le quote, A - B  
dovrà essere costruito in due curve stampate e saldate ai lati.

A = 190mm ± 3

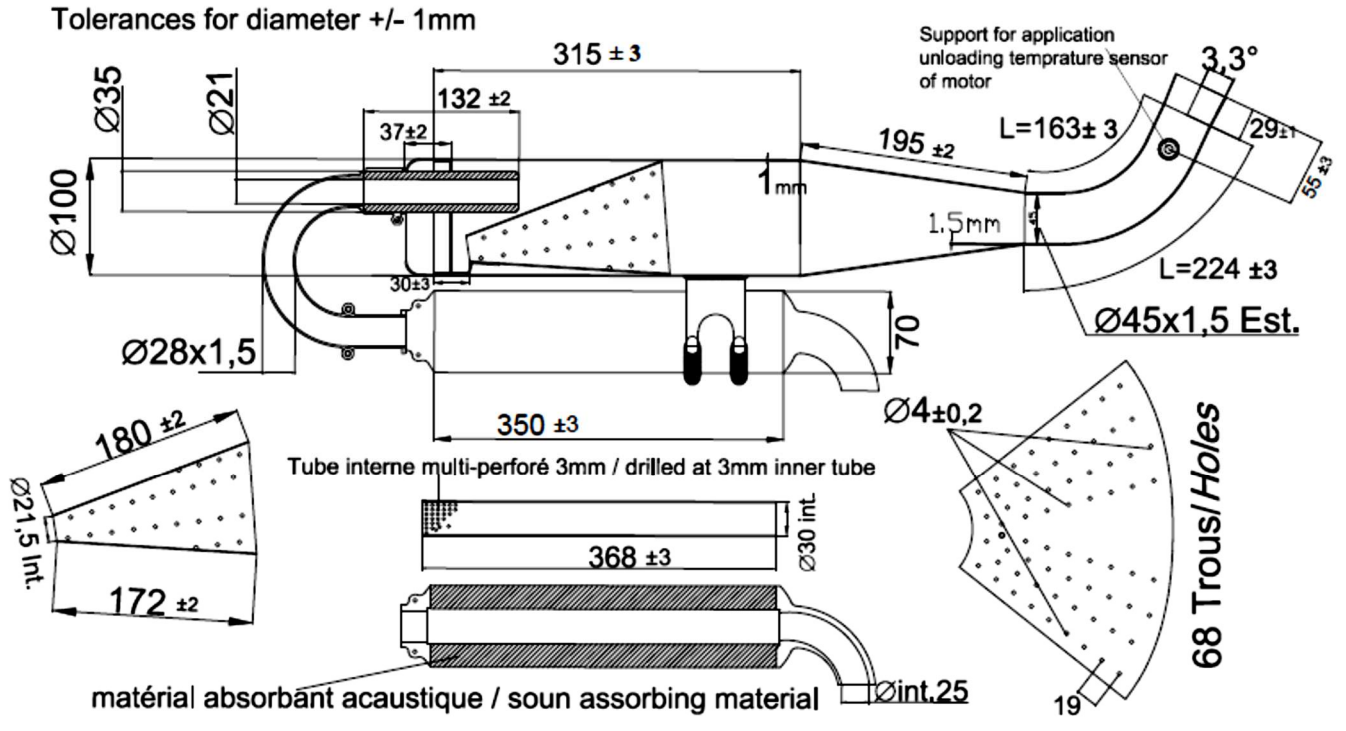
B = 240mm ± 3

C = Ø Esterno 30mm ± 1,5



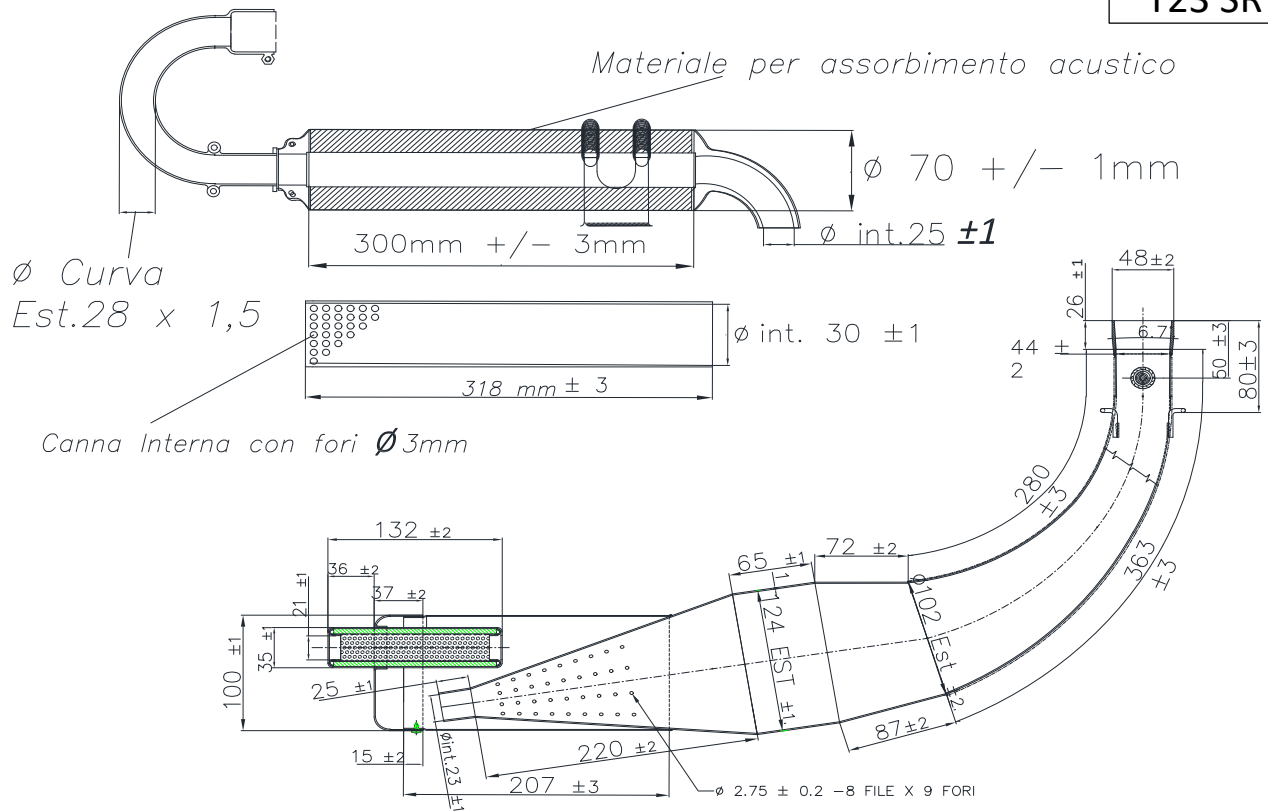


Marmitta Classe OKJ Sigla " T18 JR"



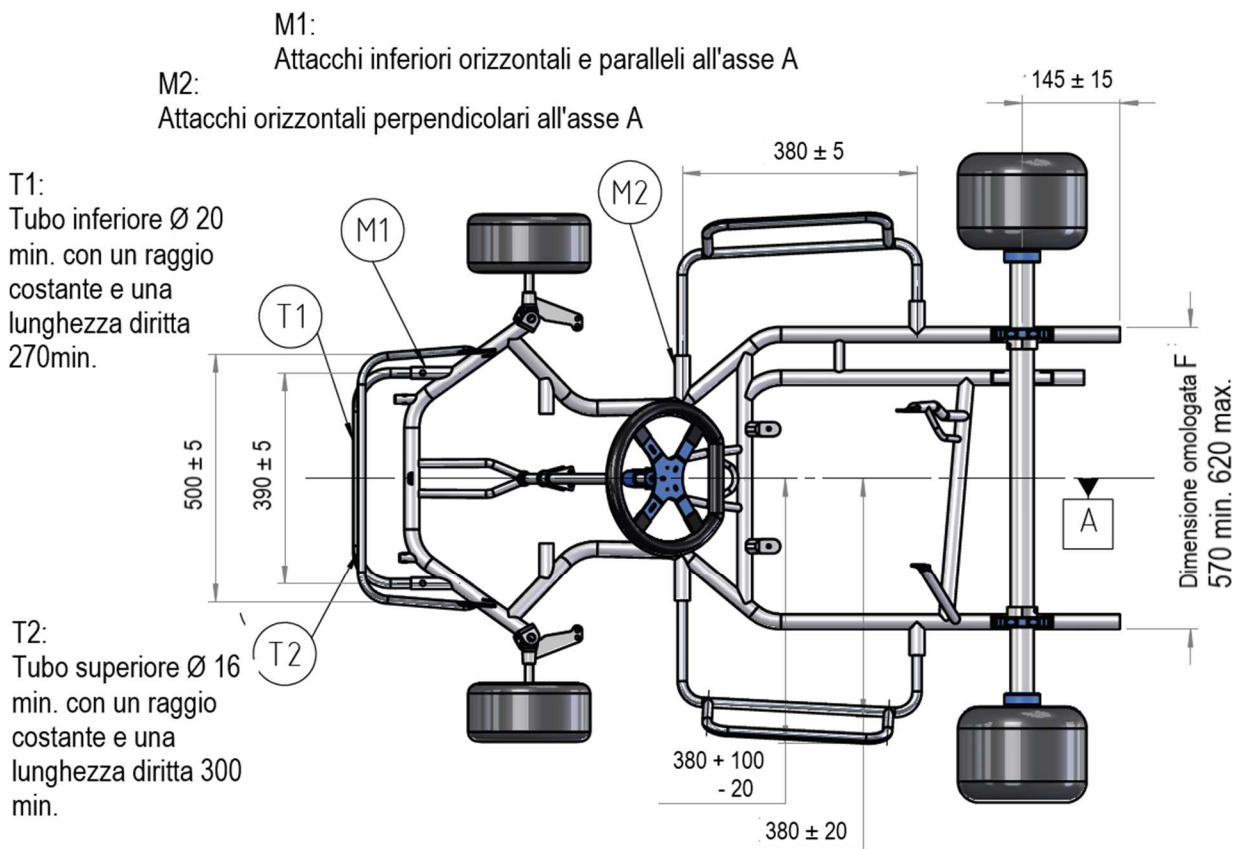
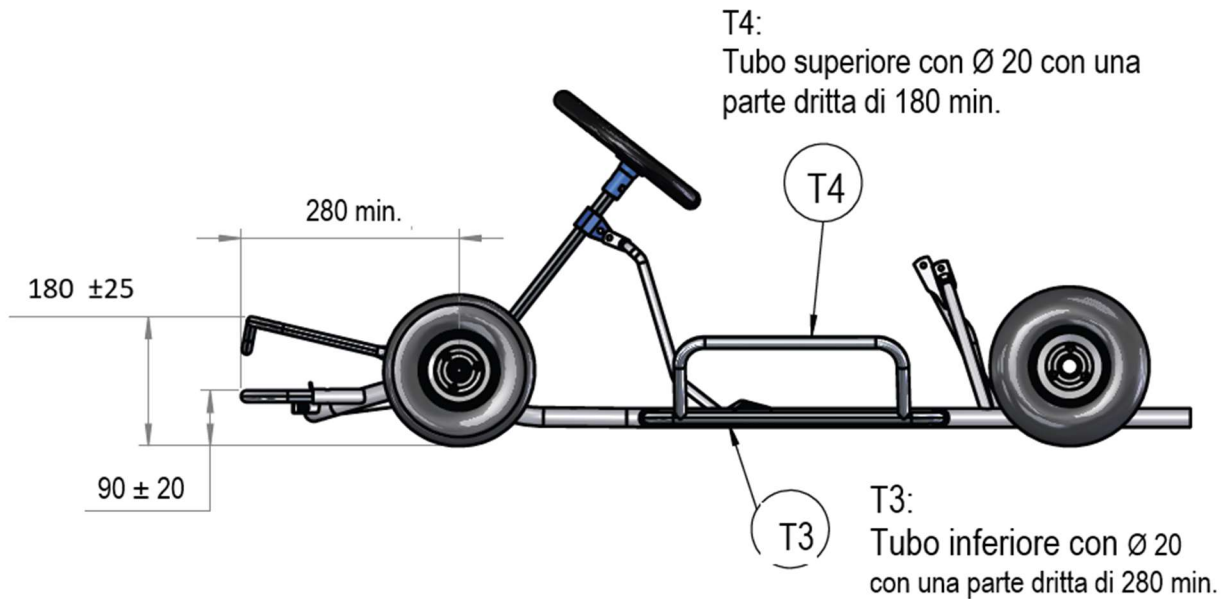
Marmitta Completa per le classi **OK / OK-N / OK-NJ**

"T23 SR"



Disegno Tecnico Minikart – Mini Gr.3

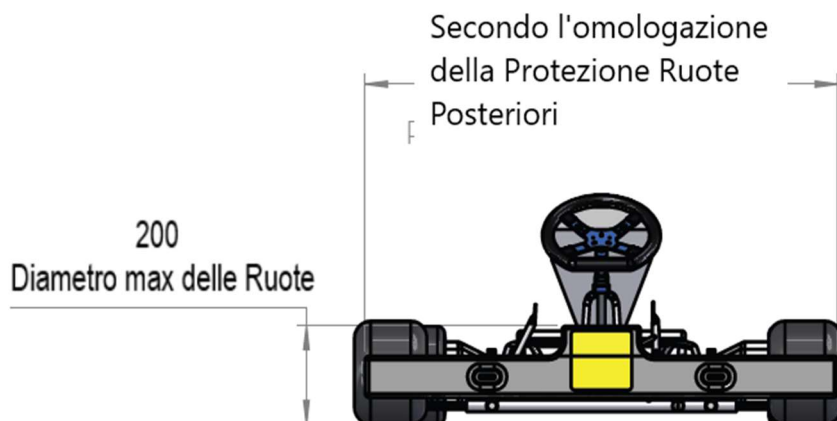
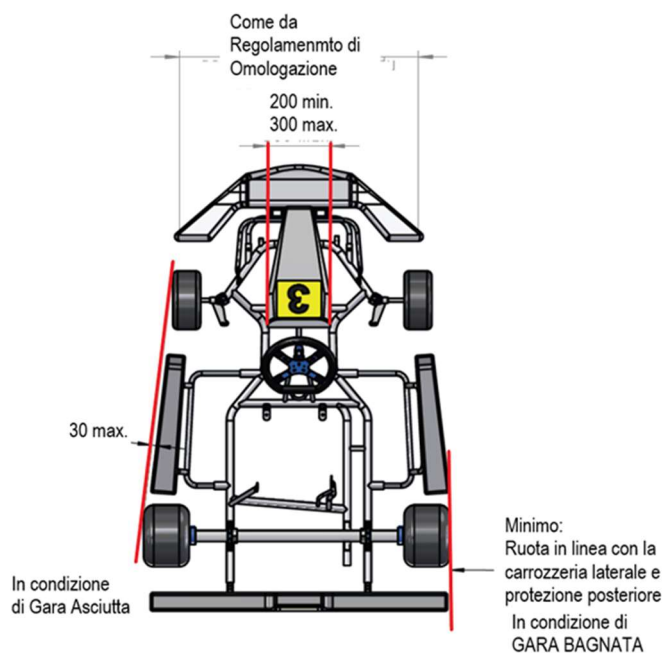
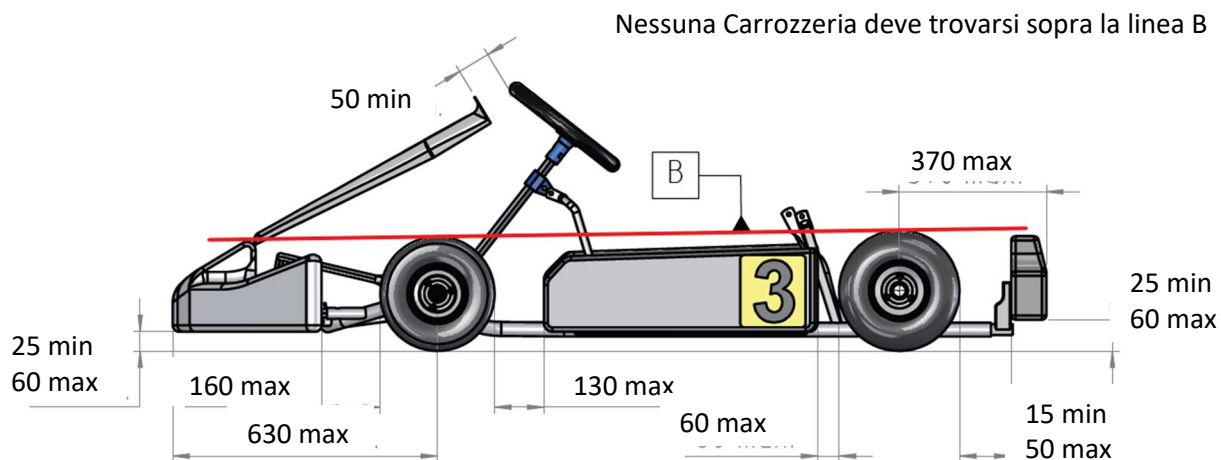
Disegno Tecnico n° 3.0 FIA KARTING “PARAURTI”  
In materiale Magnetico



Tutte le quote sono in “mm”

Disegno Tecnico Minikart – Mini Gr.3

Disegno Tecnico n° 3.1 FIA KARTING “CARROZZERIE”

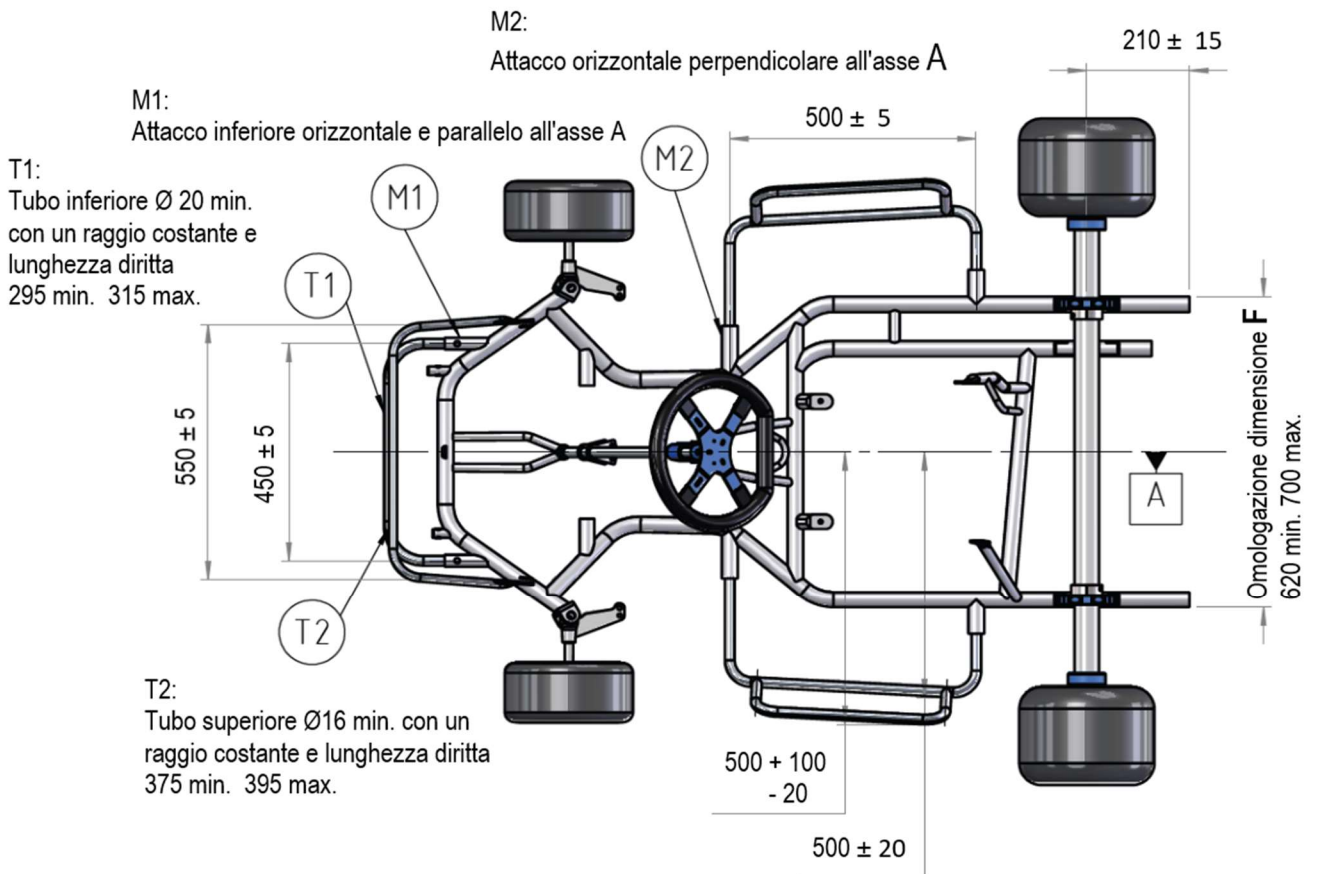
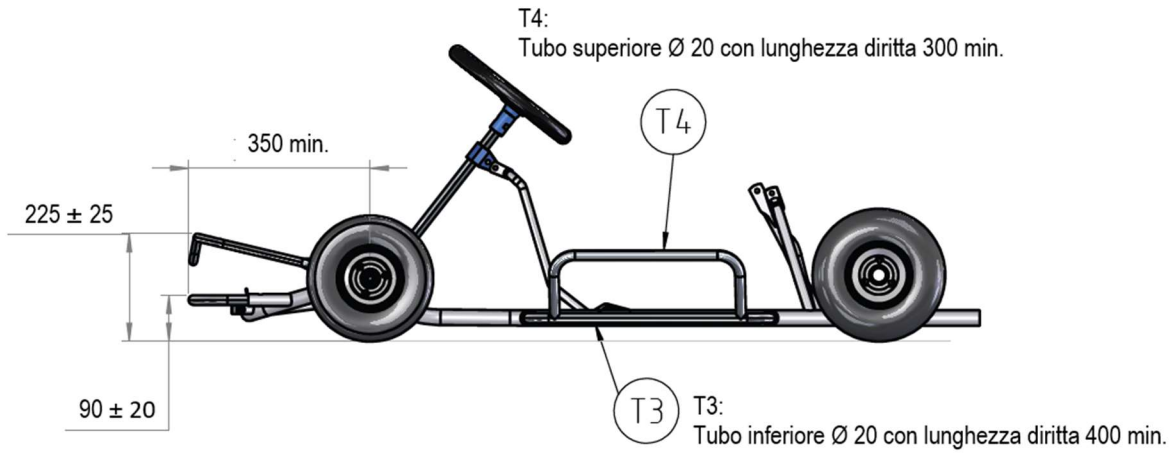


Tutte le quote sono in “mm”

Disegno Tecnico FIA Karting n° 2.0

Supporti per Gr.1 e Gr.2 in materiale MAGNETICO

Per tutte le classi con esclusione della MINI-Minikart- Entry Level



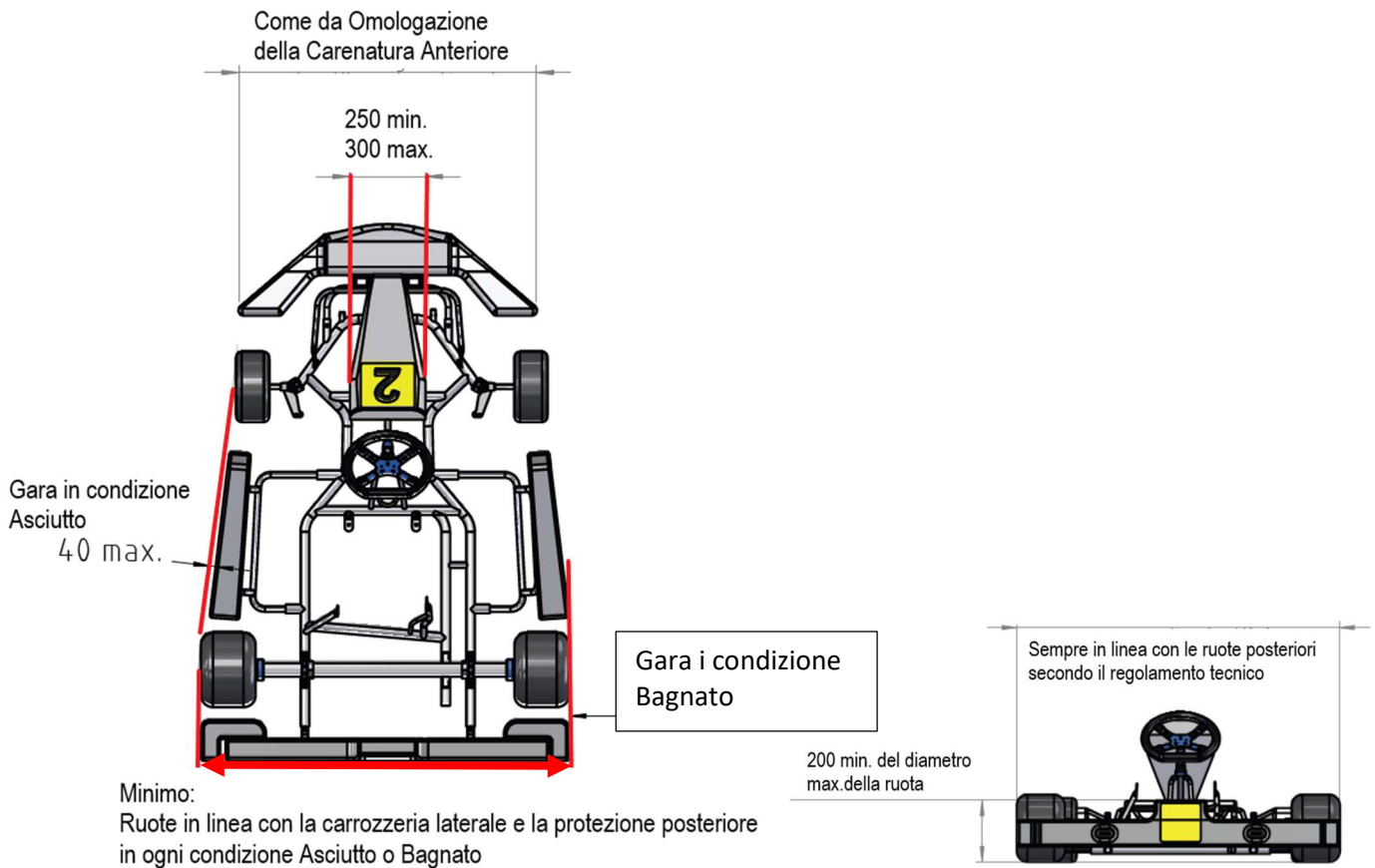
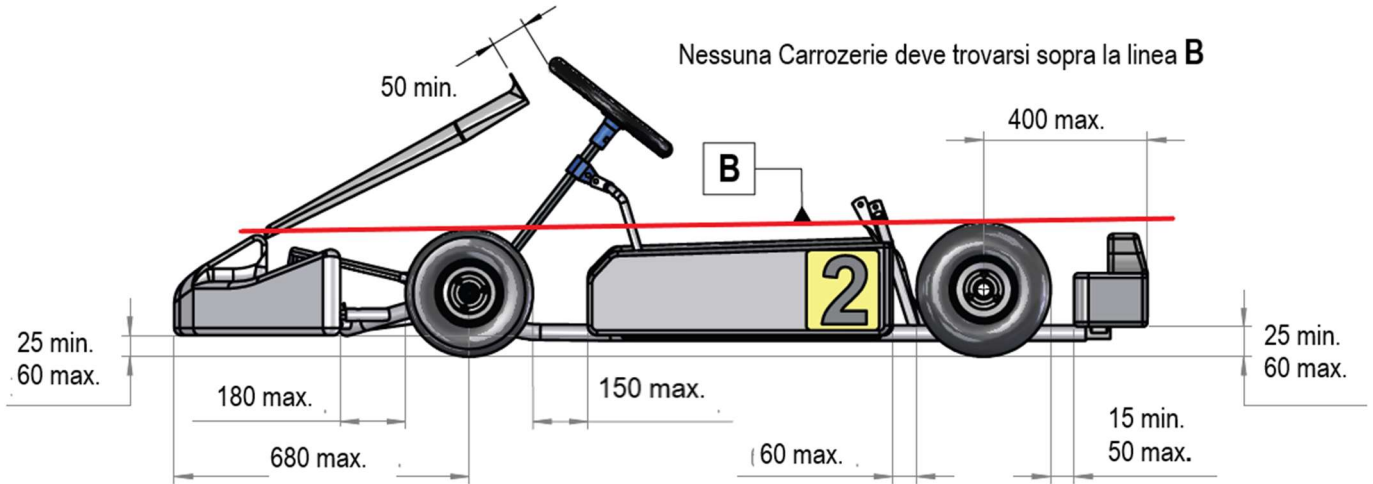
Tutte le quote sono in “mm”

**ALLEGATO N. 8 b – REGOLAMENTO TECNICO KARTING**

**Disegno Tecnico FIA Karting n° 2.1**

**CARROZZERIE per Gr.1 e Gr.2**

*Per tutte le classi con esclusione della MINI-Minikart- Entry Level*



Tutte le quote sono in “mm”

## Allegato 9 - REGOLAMENTO TECNICO KARTING

### SPECIFICHE DEL CARBURANTE

Propriétés Property	Unités Units	Minimum Minimum	Maximum Maximum	Méthodes Test Methods
RON		95.0	102.0	ASTM D 2699-86
MON		85.0	90.0	ASTM D 2700-86
Oxygène/Oxygen	%m/m		2.7	ASTM D4815
<i>Analyse Élémentaire Elemental Analysis</i>				
Azote/Nitrogen	%m/m		0.2	ASTM D 3228
Benzène/Benzene	%v/v		1.0	EN 238
TVR/RVP	Kpa		90	ASTM D 323
Piomb/Lead	g/l		0.005	ASTM D 3237
Densité/Density (15°C)	kg/m <sup>3</sup>	720	780.0	ASTM D 4052
Stabilité à l'Oxydation Oxidation stability	minutes	360		ASTM D 525
Gommes actuelles Existent gum	mg/100ml		5	EN 26246
Soufre/Sulphur	mg/Kg		150	EN-ISO/DIS 14596
<i>Distillation</i>				
A/at 70°C	%v/v	10.0	50.0	ISO 3405
A/at 100°C	%v/v	30.0	71.0	ISO 3405
A/at 150°C	%v/v	75.0		ISO 3405
Point Final °C Final Boiling Point			215.0	ISO 3405
Résidu/Residue	%v/v		2.0	ISO 3405
<i>Composition</i>				
Aromatiques Aromatics	%v/v		35.0*	Chromat. gazeuse Gas Chromat.
Oléfines Olefins	%v/v		18.0*	Chromat. gazeuse Gas Chromat.
Total de di-oléfines Total di-olefins	%m/m		1.0*	GCMS

\*Valori corretti per il contenuto di ossigeno del carburante

## ALLEGATO N. 10 – REGOLAMENTO TECNICO KARTING



# REGOLAMENTO TECNICO PREAGONISTICA

## Atleti da 6 anni fino a 8 anni compiuti

Decorrenza 01 Gennaio 2023 scadenza 31/12/2028

Sono ammessi i Kart **COMPLETI**:

**Per Kart completo Pronto Gara, si intende:**

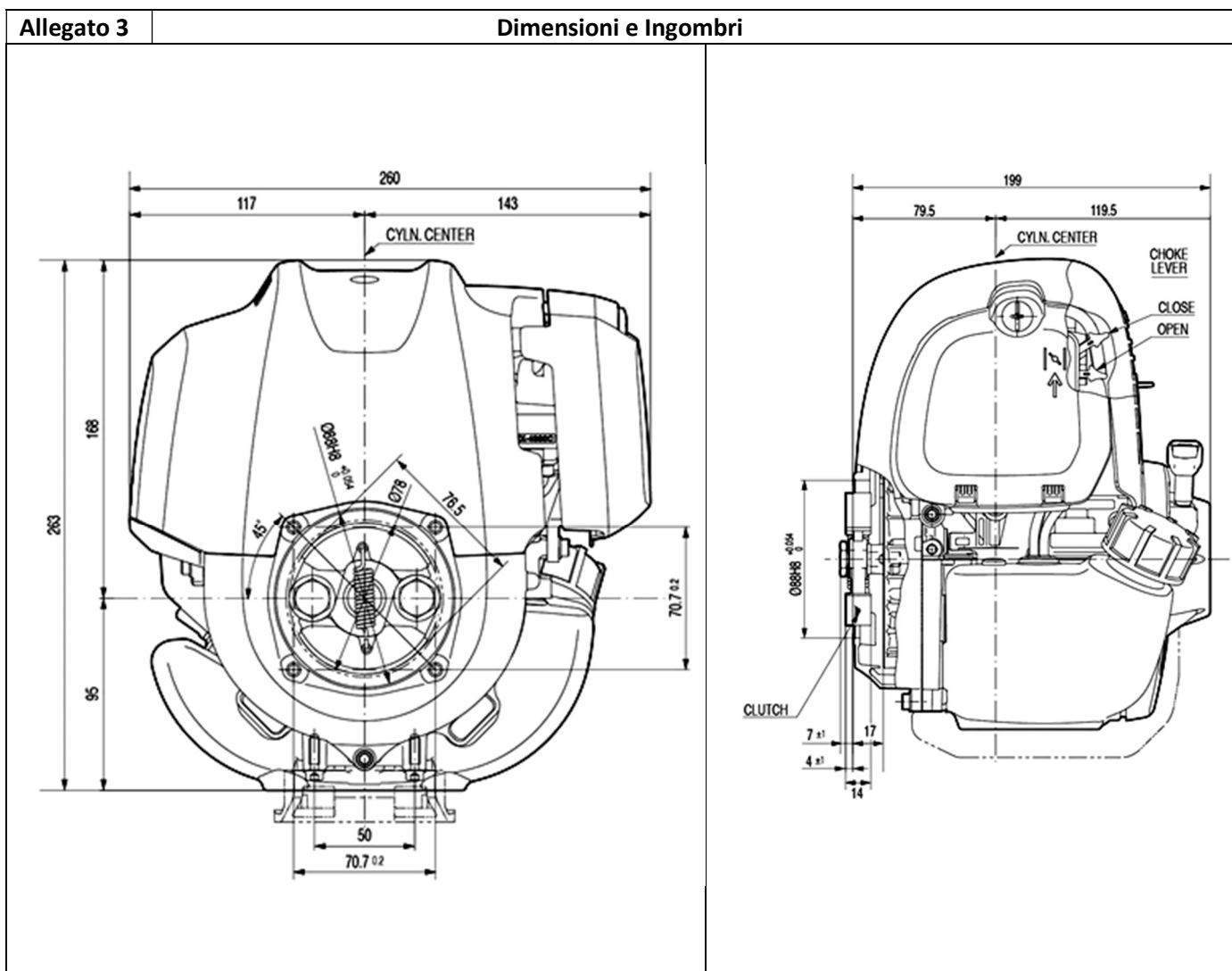
- 1 **Telaio:** Omologato in Gr.3 nella classe Mini, nel rispetto del RTI
- 2 **Carrozzerie:** Omologate in Gr.3 nel rispetto del RTI
- 3 **Protezioni Ruote Posteriori:** Omologate in Gr.3 nel rispetto del RTI
- 4 **Motore: HONDA GX50** ( Descrizioni nell' **Allegato 1 / 2 / 3** ) **Il motore deve essere e rimanere con tutti i suoi componenti originali. È vietato qualsiasi tipo di manomissione o eleborazione.**
- 5 **Pneumatici:** Definiti da ACI SPORT con **Cerchi in Alluminio**
- 6 **Sedile:** Sistema di regolazione, definito in relazione alla marca del Telaio
- 7 **Pedaliera:** Sistema di montaggio e di regolazione, definito in relazione alla marca del Telaio
- 8 **Massa Minima Complessiva:** 90kg
- 9 **Larghezza massima del Kart (Carreggiata) in condizione Pista Anteriore e Posteriore:** 1100mm max

**Allegato 1 – Foto del Motore Honda GX 50**





Allegato 2		Caratteristiche Tecniche Motore	
TIPO DI MOTORE	Motore monocilindrico 4 tempi OHC a benzina		
ALESAGGIO X CORSA	43 x 33 mm		
CILINDRATA	47.9 cm <sup>3</sup>		
RAPPORTO DI COMPRESSIONE	47.9 cm <sup>3</sup>		
POTENZA NETTA	1.47 kW ( 2.0 HP ) / 7000 giri/min		
COPPIA MASSIMA	2.2 Nm ( 0.22 kgfm ) / 5000 giri/min		
IMPIANTO DI ACCENSIONE	A transistor senza contatti		
STARTER	Autoavvolgente		
CAPACITA' SERBATOIO	0.63 Litri		
CONSUMO COMBUSTIBILE	0.97 litri/ora 7000 giri/min		
LUBRIFICAZIONE	A Pressione		
CAPACITA' COPPA OLIO	0.13 Litri		
DIMENSIONI	Lunghezza 199 Larghezza 260 Altezza 263 mm		
PESO A SECCO	4.13 kg		



# LEGEND

## 100cm<sup>3</sup> Aria & 125cm<sup>3</sup> Cambio di Velocità

### REGOLAMENTO TECNICO

#### Norme Generali

#### 1- DEFINIZIONE KART STORICO

Un kart si definisce come **LEGEND (storico)** e rientrante dunque nelle Classi:

- **Legend 100**
- **Legend 125 con Cambio di velocità**

**Legend** nel momento in cui e' riconosciuto come tale, a seguito di specifico controllo da parte di ACI SPORT, la quale effettua apposita punzonatura che culmina con la definitiva registrazione.

#### 2- REGISTRAZIONE DEL KART

Attraverso la registrazione dei Kart completi da parte di ACI SPORT viene evidenziato lo storico del Kart:

- La registrazione avviene attraverso la punzonatura che viene effettuata da parte del CTN delegato. Verrà punzonato il Kart completo con il sistema definito da ACI SPORT. Per ogni Kart completo verrà attribuita un'etichetta che indicherà che esso è riconosciuto STORICO, da parte di ACISPORT, **allegato 3**. Il rilascio di tale etichetta potrà essere effettuato al momento delle verifiche tecniche pre-gara degli eventi in cui è inserita la classe 100cm<sup>3</sup> presa diretta e 125cm<sup>3</sup> con cambio di velocità, in modo tale che il kart possa prendere parte alla gara (prove libere, prove di qualificazione, manches, prefinali e finali )
- É responsabilità del Concorrente/Conducente che la PUNZONATURA come STORICO, resti integra e senza alterazione o manomissione.
- Non c'è alcun tipo di restrizione sul numero massimo di materiale punzonabile e non sussiste alcun vincolo riguardante la marca ed il modello.

#### 3- TELAI

Telai con Omologazione o Registrazione ultima del 2000 con validità fino **31.12.2002**

La riproduzione dei Telai punzonati e riconosciuti come LEGEND (STORICI) da parte di ACI SPORT è VIETATA. Pertanto, la sola particolarità che stabilisce la sua Storicità è la punzonatura regolamentata ed effettuata da ACI SPORT stessa.

#### 4- ASSALE POSTERIORE

L'assale deve essere magnetico, con  $\varnothing$  massimo 50mm. Nel rispetto del suo spessore come definito nella tabella descritta **nel RDS ACI SPORT Reg. Tecnico art. 4.2**

#### 5- CARROZZERIE

Omologate fino al 2000 con validità fino al 31.12.2002 Il kart deve essere obbligatoriamente munito di **Carrozzerie in Materiale Plastico ( Esempi allegato 4-5-6)**

- Carrozzerie Laterali
- Carenatura anteriore
- Porta numero.

Sono ammesse tutte le Carrozzerie Omologate fino al 2000

Sono vietate le carenature **in vetroresina**.

Sono ammesse anche le carrozzerie laterali, aventi ferri laterali inglobati.

Tutti i supporti (tubi) delle Carrozzerie in materiale **Magnetico**.

## 6- PARAURTI POSTERIORE

Il paraurti posteriore è obbligatorio. Sono ammessi tutti i tipi di paraurti in ferro (Cancellotto) è **obbligatorio** l'utilizzo della barra antintrusione inferiore. **Allegato 8 (Fac-Simile di utilizzo).**  
**Vietato utilizzo della Protezione Ruote Posteriori**

## 7- FRENI

- Per la **Classe 100 Legend**, sono ammessi Impianti Freno solo ed esclusivamente sull'ASSE POSTERIORE con comando a pedale. Impianti Freno con sistema manuale per l'asse anteriore non possono essere utilizzati.
- Per le **Classi 125 Legend**, con cambio di velocità ad aria e acqua, agenti sulle 4 ruote solo ed esclusivamente con comando a pedale
- Per entrambe la classi è OBBLIGATORIO utilizzo del cavo di sicurezza tra pompa freno e pedale del freno e sistema di sicurezza per evitare la fuoriuscita dei pattini freno.
- Dischi dei Freni in Materiale Magnetico o Ghisa.

8- Per quanto non espressamente descritto nei precedenti articoli, si applicano le norme generali ACI SPORT, RDS Reg. Tecnico Karting.

9- **CERCHI** I cerchi devono essere da 5"

## 10- LARGHEZZA

La Larghezza del Kart, Legend 100cm<sup>3</sup> e 125cm<sup>3</sup> fuori tutto, in condizioni Gara anteriore e posteriore: 1400mm minimo

## 11- Massa Minima Complessiva:

- **Legend 100c<sup>3</sup> in assetto gara 150kg**
- **Legend 125c<sup>3</sup> Cambio di Velocità (Aria) in assetto gara 160kg**
- **Legend 125c<sup>3</sup> Cambio di Velocità (Acqua) in assetto gara 170kg**

## 12- MOTORI

Sono ammessi tutti i motori **Omologati CIK-FIA / FMK fino al 1998 con scadenza 31.12.2006** monocilindrici di serie, raffreddati a aria e acqua, ad ammissione Lamellare, Valvola Rotante e Piston Port, con o senza cambio di velocità.

100 Legend solo raffreddamento ad ARIA

125 legend con cambio di velocità Aria e Acqua (H<sup>2</sup>O)

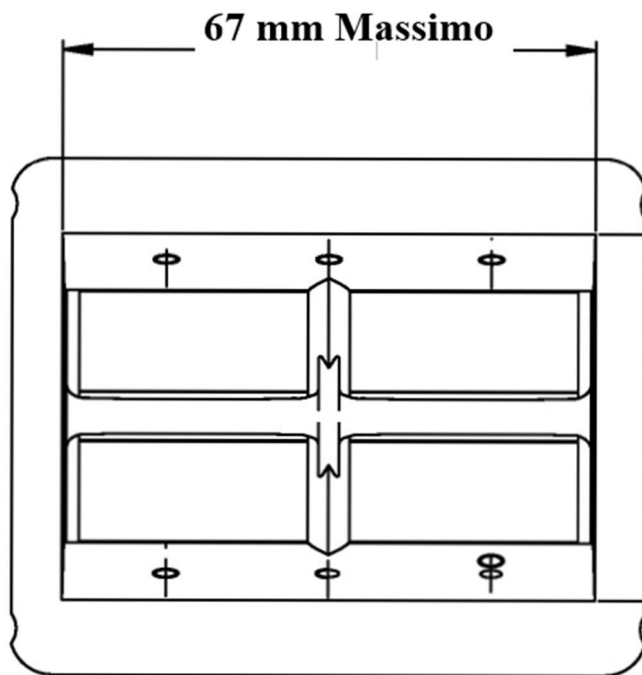
### Tutte le modifiche al motore sono autorizzate, salvo:

- **Legend 100 Cilindrata 106cm<sup>3</sup> Massimo** ( $Cilindrata = (alesaggio/2)^2 * 3.1416 * corsa$ )
- **Legend 125 Cilindrata 125cm<sup>3</sup> Massimo** ( $Cilindrata = (alesaggio/2)^2 * 3.1416 * corsa$ )
- Caratteristica del cilindro nel particolare della Canna Cilindro, suo utilizzo per la classe 100 Legend descrizione in fac-simile allegato 9
- Biella in Materiale Magnetico
- Interasse della Biella quello in origine descritto nelle fiches di omologazione o registrazione
- La Corsa
- Accensione analogica, con anticipo fisso Omologata o registrata fino al 1998, con validità 31.12.2006
- Eventuali danneggiamenti, rotture, Carter Motore o altro, possono essere ripristinate, per apporto di materiale

- “100c<sup>3</sup> Legend” Pacco Lamellare (dimensioni come da allegato 1)

### Allegato 1

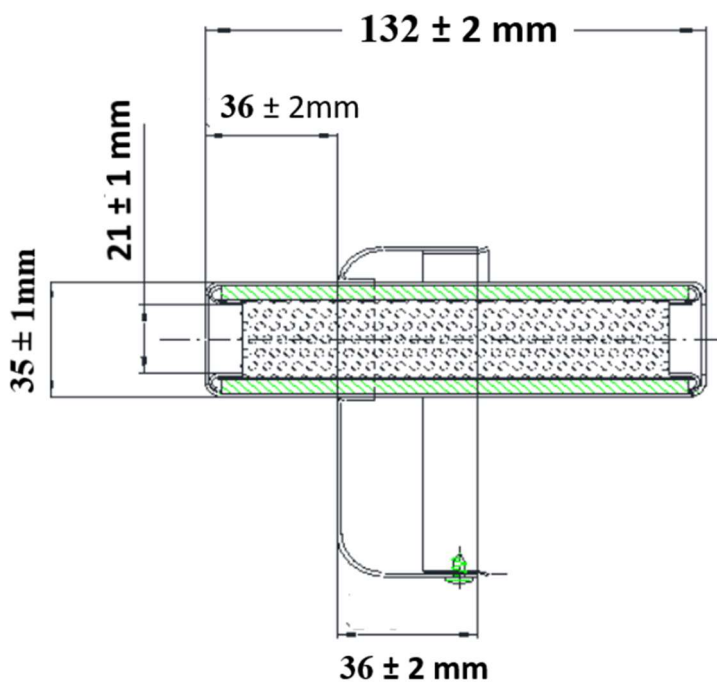
Dimensione Pacco Lamellare



### 13- MARMITTA “LEGEND 100”

Le Marmitte prodotte e utilizzate per motori 100cm<sup>3</sup> in tutte le classi fino al 2006, con spessore di 0,8mm min.  
**Obbligo di utilizzo del Terminale Silenziato**, nel rispetto delle quote descritte nell’allegato 2

### Allegato 2



## 14- CARBURATORI

- 100 Legend Carburatore a Farfalla.  
Solo i Carburatori Omologati fino al 1998, con validità 31.12.2006 con o senza "Power Jet", possono essere utilizzati. Tali carburatori devono avere venturi di  $\varnothing$  24mm misurato con tampone:  
Spessore 4/5mm "non passa" di  $\varnothing$  24,1mm.
- **125cc Legend Aria; Carburatore a Vaschetta con diffusore venturi di  $\varnothing$  30mm** misurato con tampone (spessore 4/5mm) "passa/non passa" di  $\varnothing$  30,25mm
- **125cc Legend Acqua; Carburatore a Vaschetta con diffusore venturi di  $\varnothing$  40mm** misurato con tampone (spessore 4/5mm) non passa di  $\varnothing$  40mm

## 15- SILENZIATORI D'ASPIRAZIONE

### Per tutte le Classi Legend 100 e Legend 125

É obbligatorio il montaggio di un silenziatore d'aspirazione omologato o registrato CIK-FIA / FMK .

Solo i Silenziatori di Aspirazione omologati o registrati, prima dell'anno 2000 possono essere utilizzati e devono avere 2 canotti di aspirazione con un  $\varnothing$  massimo di 23mm 100 Legend e  $\varnothing$  massimo di 30mm 125 Legend

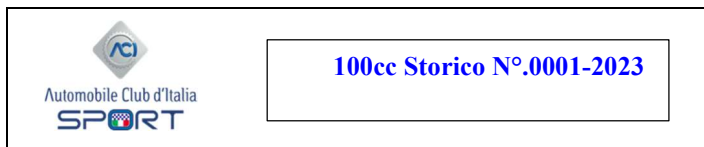
Sono vietati silenziatori d'aspirazione con al loro interno carta o qualsiasi tipo di filtrazione dell'aria.

Tali silenziatori devono rispecchiare lo stile, fino all'anno 1998 Descritti nel **Fac Simile allegato 7**

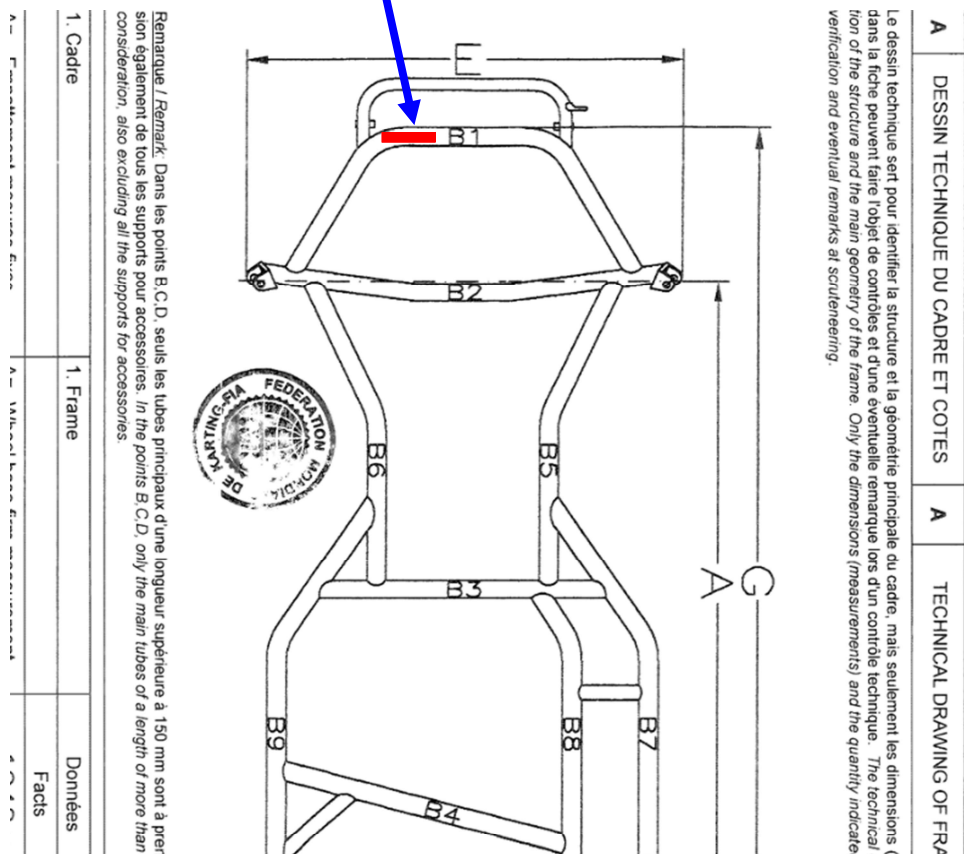
### POSIZIONE ADESIVO identificativo "ACI SPORT" LEGEND 100 e Legend 125

## Allegato 3

### Posizione dove dovrà essere applicato lo STICKER ACI SPORT



## Fac-Simile







100 Legend:

Canna Cilindro come da foto nella Fiches.  
Le frecce in rosso, evidenziano la  
possibilità di lavorazione per diminuire  
lo spessore della Canna che entra  
all'interno dei carter Motore



100 Legend:

Canna Cilindro non descritta nella fiches  
NON Consentito suo utilizzo  
In qualsiasi tipo di Motore